

# TELEFUNKEN

## Service Information



# HR 4000 hifi

mit HIFI-CHASSIS 2000

Druck-Nr. 319 406 525

Schaltplan – Lagepläne – Service-Hinweise  
Schematic Diagram – Components Layout  
Illustration – Service Adjustments  
Schéma – Plan de localisation  
Réglages d'ajustement



E-Nr. 303 957 293 (ms)

### Technische Daten

**Wellenbereiche:** UKW = 87,6– 108 MHz + 7 UKW-Stations-wahl-Sensoren  
KW = 5,85–15,55 MHz (51,3–19,3 m)  
MW = 518–1620 kHz (579–185 m)  
LW = 148–320 kHz (2027–937 m)

**Kreise:** FM: 10, davon 2 abstimbar  
AM: 6, davon 2 abstimbar

**Empfindlichkeit:** UKW =  $\leq 0,7 \mu\text{V}/\leq 2,25 \mu\text{V}$   
Mono/Stereo bei 26 dB  
 $\leq 2,5 \mu\text{V}/\leq 23 \mu\text{V}$   
Mono/Stereo bei 46 dB  
 $\leq 1,4 \mu\text{V}/\leq 4,5 \mu\text{V}$   
Mono/Stereo bei 26 dB  
 $\leq 4,6 \mu\text{V}/\leq 46 \mu\text{V}$   
Mono/Stereo bei 46 dB

SW =  $9 \mu\text{V}$  bei 6,9 MHz für S/R 10 dB  
MW =  $10 \mu\text{V}$  bei 600 kHz bei 1 kHz, 30% Mod.  
LW =  $20 \mu\text{V}$  bei 162 kHz

**Mindestantennen-spannung FM:** 4,6  $\mu\text{V}$ /Mono oder 23  $\mu\text{V}$ /Stereo an 240  $\Omega$   
**Zwischenfrequenz:** 2,3  $\mu\text{V}$ /Mono oder 23  $\mu\text{V}$ /Stereo an 60  $\Omega$   
**ZF-Bandbreite:** FM: 10,7 MHz AM: 460 kHz  
**Übertragungsbereich:** FM: 15 Hz ... 15 000 Hz (für -3 dB)  
**Nennlastwiderstand:** 8 Ohm (4 Ohm)

**Nennleistung:** 2x 40 Watt (2x 60 Watt)  
**Musikleistung:** 2x 60 Watt (2x 120 Watt)  
**Klirrfaktor:** 0,025% bei 1 kHz/30 W/6  $\Omega$  (40 W/4  $\Omega$ ), typisch  
< 0,1% bei 40 W/8  $\Omega$ , 10–16 000 Hz  
< 0,2% bei 60 W/4  $\Omega$ , 10–16 000 Hz  
< 4 Hz ... > 50 kHz für  $\pm 1,5$  dB o. Phys. nach DIN 45 547

**Übertragungsbereich:** Entzerrung TA/magn.  
**Nennleistung:** 190 mV/470 k $\Omega$ /27 dB bei tape, aux.  
**Entzerrung TA/magn.:** 210 mV/ca. 40 k $\Omega$ /35 dB bei monitor  
**Nennleistung:** 1,8 mV/47 k $\Omega$ /27 dB bei pu 1, pu 2  
**Nennleistung:** 165 mV/470 k $\Omega$ /28,5 dB bei tape, aux.  
**Nennleistung:** 180 mV/ca. 40 k $\Omega$ /35 dB bei monitor  
**Nennleistung:** 1,5 mV/47 k $\Omega$ /28,5 dB bei pu 1, pu 2  
**Nennleistung:** 1,2 mV/k $\Omega$  bei tape-rec. und 40 kHz-Hub  
**Nennleistung:** 4,7 Volt am Kopfhörer (200  $\Omega$ )  
**Nennleistung:** 20 Volt am Lautsprecherausgang bei 8  $\Omega$

**Bestückung:** 14 integrierte Schaltungen, 52 Transistoren, 48 Dioden, 18 Leuchtdioden  
**Netzanschluss:** 110/220 V ~, 50/60 Hz  
**Sicherungen:** Netz: 220 V = 1x T 2,5 A  
110 V = 2x T 2,5 A  
Sekundär: 4x T 3,15 A (Endstufe)  
T 1 A  
T 500 mA

**Gehäuseabmessungen:** (B/H/T) 580x145x320 mm

### Technical Data

**Ranges:** FM = 87.6–108 MHz + 7 VHF station selection sensors  
SW = 5.85–15.55 MHz (51.3–19.3 m)  
MW = 518–1620 kHz (579–185 m)  
LW = 148–320 kHz (2027–937 m)

**Circuits:** FM: 10, of which 2 are tunable  
AM: 6, of which 2 are tunable

**Sensitivity:** FM =  $\leq 0,7 \mu\text{V}/\leq 2,25 \mu\text{V}$   
mono/stereo at 26 dB  
 $\leq 2,5 \mu\text{V}/\leq 23 \mu\text{V}$   
mono/stereo at 46 dB  
 $\leq 1,4 \mu\text{V}/\leq 4,5 \mu\text{V}$   
mono/stereo at 26 dB  
 $\leq 4,6 \mu\text{V}/\leq 46 \mu\text{V}$   
mono/stereo at 46 dB

SW =  $9 \mu\text{V}$  at 6,9 MHz for S/N ratio  
MW =  $10 \mu\text{V}$  at 600 kHz of 10 dB at  
LW =  $20 \mu\text{V}$  at 162 kHz 1 kHz, 30% mod.  
4,6  $\mu\text{V}$  mono or 23  $\mu\text{V}$  stereo into 240 ohms  
2,3  $\mu\text{V}$  mono or 23  $\mu\text{V}$  stereo into 60 ohms  
FM: 10,7 MHz AM: 460 kHz

**Min. aerial input voltage FM:** 4,6  $\mu\text{V}$  mono or 23  $\mu\text{V}$  stereo into 240 ohms  
2,3  $\mu\text{V}$  mono or 23  $\mu\text{V}$  stereo into 60 ohms  
**IF:** FM: 10,7 MHz AM: 460 kHz

**IF bandwidth:** FM: 150 kHz AM: 4,7 kHz  
**Transmission range FM:** 15 Hz–15 000 Hz (for -3 dB)  
**Nom. load impedance:** 8 ohms (4 ohms)  
**Nom. rating:** 2x 40 W (2x 60 W)  
**Music rating:** 2x 60 W (2x 120 W)  
**Distortion factor:**  $\leq 0,1\%$  at nominal rating  
**Transmission range:** < 4 Hz ... > 50 kHz for  $\pm 1,5$  dB  
**Equalization TA/mag.:** DIN 45 547  
**Nom. input voltage/ nom. input impedance/ overload immunity:** 190 mV/470 k $\Omega$ /27 dB for tape, aux.  
210 mV/approx. 40 k $\Omega$ /35 dB for monitor  
1,8 mV/47 k $\Omega$ /27 dB for pu 1, pu 2 at 8  $\Omega$   
**Output level at nom. rating:** 1,2 mV/k $\Omega$  for tape rec. and 40 kHz deviation  
4,7 V at headphones (200 ohms)  
20 V at loudspeaker output at 8 ohms

**Components:** 14 integrated circuits, 52 transistors, 48 diodes, 18 LED

**Power requirements:** 110/220 V ~, 50/60 Hz  
**Fuses:** Supply: 220 V = 1x T 2,5 A  
110 V = 2x T 2,5 A  
Secondary: 4x T 3,15 A (output stages)  
T 1 A  
T 500 mA

**Dimensions** (WxHxD): 580x145x320 mm

### Caractéristiques techniques

**Gammes d'ondes:** FM = 87,6– 108 MHz et 7 touches sensibles de présélection  
OC = 5,85–15,55 MHz (51,3–19,3 m)  
PO = 518–1620 kHz (579–185 m)  
GO = 148–320 kHz (2027–937 m)

**Circuits:** FM: 10, dont 2 réglables  
AM: 6, dont 2 réglables

**Sensibilité:** FM =  $\leq 0,7 \mu\text{V}/\leq 2,25 \mu\text{V}$  en mono/stéréo pour 26 dB  
 $\leq 2,5 \mu\text{V}/\leq 23 \mu\text{V}$  en mono/stéréo pour 46 dB  
 $\leq 1,4 \mu\text{V}/\leq 4,5 \mu\text{V}$  en mono/stéréo pour 26 dB  
 $\leq 4,6 \mu\text{V}/\leq 46 \mu\text{V}$  en mono/stéréo pour 46 dB

OC =  $9 \mu\text{V}$  à 6,9 MHz pour un rapport signal/bruit de  
PO =  $10 \mu\text{V}$  à 600 kHz 10 dB à 1 kHz, 30% mod.  
GO =  $20 \mu\text{V}$  à 162 kHz  
4,6  $\mu\text{V}$ /mono ou 23  $\mu\text{V}$ /stéréo à 240 Ohm  
2,3  $\mu\text{V}$ /mono ou 23  $\mu\text{V}$ /stéréo à 60 Ohm  
FM: 10,7 MHz AM: 460 kHz  
FM: 150 kHz AM: 4,7 kHz  
15 Hz ... 15 000 Hz (pour -3 dB)

**Impédance nominale:** 8 Ohm (4 Ohm)  
**Puissance nominale:** 2x 40 Watt (2x 60 Watt)  
**Puissance musicale:** 2x 60 Watt (2x 120 Watt)  
**Facteur de distorsion:**  $\leq 0,1\%$  en puissance nominale  
**Bande passante:** < 4 Hz ... > 50 kHz pour  $\pm 1,5$  dB sans correct. phys.

**Correcteur cellule magnétique:** selon DIN 45 547

**Tensions d'entrées nominales/ Impédances nominales/ Saturation:** 190 mV/470 k $\Omega$ /26 dB en tape, aux.  
210 mV/env. 40 k $\Omega$ /34 dB en monitor  
1,8 mV/47 k $\Omega$ /26 dB en pu 1, pu 2  
**Niveau de sortie en puissance nominale:** 1,2 mV/k $\Omega$  en tape-enregistrement et 40 kHz de déviation  
4,7 V au casque d'écoute (200  $\Omega$ )  
20 V à la prise HP à 8 Ohm

**Composants:** 14 circuits intégrés, 52 transistors, 48 diodes, 18 diodes électroluminescentes

**Alc. secteur:** 110/220 V ~, 50/60 Hz  
**Fusibles:** Secteur: 220 V = 1x T 2,5 A  
110 V = 2x T 2,5 A  
Secondaire: 4 T 3,15 A (étage de puissance)  
T 1 A  
T 500 mA

**Dimensions (L/H/P):** 580x145x320 mm

## Service-Hinweise

Art der Einstellung	Vorbereitung	Meßgerät	Einstellung	Anmerkung	Abbildung
<b>17 V-Stabilisierung</b>	Lautstärke auf Minimum. Betriebsdauer vor dem Abgleich: ca. 2 Min. Ausgänge unbelastet (ohne Lautsprecher). Bereich: AUX, kein Signal einspielen	Voltmeter an BS 5407/ SV 30/3	17 V einstellen mit R 507	R 507 befindet sich auf dem NF-Endverstärker-Baustein	—
<b>26 V-Stabilisierung</b>		Voltmeter an BS 5407/ SV 33/1	26 V einstellen mit R 510	R 510 befindet sich auf dem NF-Endverstärker-Baustein	—
<b>Einstellen der Endverstärker (Ruhestrom)</b>		Strommesser anstelle der Sicherung FU 401 bzw. FU 404 anklammern. Sicherungshalter mit $C = 1 \mu F$ überbrücken (!)	mit R 411 bzw. R 412 35 mA $\pm$ 2 mA einstellen	Nach dem Abgleich den Strommesser abklemmen und Sicherung wieder einsetzen. Kondensator $1 \mu F$ entfernen	1
		Spannungsmesser mit Nullage in der Mitte ( $\pm 3 V$ ) an BU 403 bzw. BU 404	—	Mittelpunktspannung kontrollieren: $U_{Rest} \leq 20 mV$	2
<b>Einstellen der Abstimmspannung</b>	UKW-Bereich wählen. AFC abschalten  a) Skalenzeiger auf 87,6 MHz  b) Signal 104 MHz auf Antennenbuchse; Skalenzeiger auf 104 MHz	a) Voltmeter an BS 6105/5 und Masse	a) mit $\nabla$ Fußpunkt-Widerstand von R 205 3,7 V einstellen	R 205 befindet sich am Drehko auf der AM-Platte	—
		b) Nullpunkt-Instrument an M 7/M 8	b) mit $\nabla$ R 103 auf Null-durchgang abgleichen	R 103 befindet sich auf dem FM-Baustein	—
<b>Feldstärke-Anzeige</b>	Gerät ohne Eingangssignal auf ca. 102 MHz betreiben	—	R 756 so einstellen, daß gerade keine Diode der Feldstärkeanzeige leuchtet	Bei einer Eingangsspannung von 1 mV müssen alle fünf Dioden leuchten	—
<b>Frequenz-Anzeige</b>	Gerät auf 88 MHz betreiben	—	R 725 so einstellen, daß die erste Leuchtdiode gerade aufleuchtet	R 725 befindet sich auf dem FM-Stationssensor	—
<b>Kontrolle der Stummschaltung</b>	Betriebsart: Stereo. Monitortaste drücken, Lautstärke auf Maximum  NF-Generator ( $f = 1 kHz$ ) an Buchse 301/Pkt. 3 und 5 (Monitor)	Vielfachinstrument (AC-Spgs.-Bereich) an BU 403/404	NF-Eingangsspannung so wählen, daß an BU 403/404 eine Spannung von $10 V_{eff}$ steht. Durch Verstellen des Bereichsschalters S 301 zwischen zwei Bereiche muß die Spannung um 34 dB gedämpft werden. $U_{eff}$ an BU 403/404 $\leq 0,2 V$	—	3

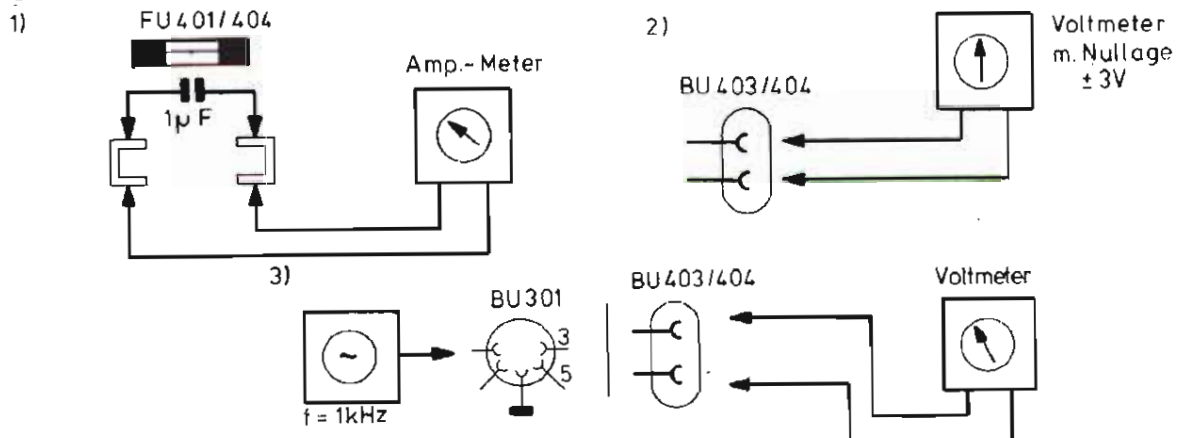
**Elektronische Einschaltverzögerung:** Nach dem Einschalten des Gerätes darf das Relais 701 nach einer Verzögerungszeit von ca. 3–6 Sekunden anziehen; vorher darf an den Lautsprecherbuchsen keine Ausgangsspannung stehen.

**Stereo-Einschaltsschwelle:** R 139 ist werksseitig so eingestellt, daß bei  $U_e = 1,5 \mu V$  (an 60 Ohm) der S/N-Abstand = 30 dB beträgt (Stereo-Betrieb). Wenn ASL-Taste gedrückt: S/N-Abstand ca. 40 dB.

**Elektronische Sicherung der Endverstärker:** Der jeweils zu prüfende Endverstärker wird bei 8 Ohm Belastung mit 100 Hz voll ausgesteuert ( $50 W \approx 20 mV_{eff}$ ). Bei Belastung des zugehörigen Lautsprecherausgangs mit einem Widerstand von 2,5 Ohm muß die Endstufe selbsttätig ausschalten. Einstellen mit R 430 bzw. 429. Nach einer Erholungszeit von einigen Sekunden muß das Signal wieder erscheinen bzw. bei noch bestehender 2,5-Ohm-Belastung sofort wieder verschwinden. Dieser Vorgang wiederholt sich dabei periodisch.

**Stummabstimmung:** R 134 ist werksseitig so eingestellt, daß bei  $U_e = 1,5 \mu V$  (an 60 Ohm) die Stummabstimmung anspricht.

**Abgleichkriterium:** Die Gleichspannung an SV 36/2 springt von 2 V auf ca. 16 V. (R 109: siehe Seite 6, Demodulator-Abgleich).



# Service Instructions

Type of Adjustment	Pre-setting	Test Equipment	Adjustment	Remarks	Fig.
<b>Stabilisation 17 V</b>	Volume to minimum. Set to be switched on approx. 2 mins. before adjustment. Unloaded O/P i. e. without loudspeakers. Range: AUX, No I/P Signal.	Voltmeter on BS 5407—SV 30/3	Adjust R 507 for 17 V	R 507 is to be found on BS 5407	—
<b>Stabilisation 26 V</b>		Voltmeter on BS 5407—SV 33/1	Adjust R 510 for 26 V	R 510 is to be found on BS 5407	—
<b>Adjustment of O/P Amplifier (Quiescent Current)</b>		Remove the fuses Fu. 401 and Fu. 404 alternately and clip a DC current instrument across the fuse holder. Also bridge the fuse holder with a 1 $\mu$ F capacitor	Adjust R 411 and R 412 for 35 mA $\pm$ 2 mA	After adjustment, remove the 1 $\mu$ F capacitor and the DC current instrument. Replace fuse	1
	Connect centre zero meter ( $\pm$ 3 V) to Bu. 403 and 404 alternately	—	Check mid-point voltage $U_{rest} \leq 20$ mV	2	
<b>Adjustment of Tuning Voltage</b>	Select FM Range. Switch off AFC	Voltmeter on BS 5105/5  Centre zero instrument on M 7/M 8	a) Adjust with $\nabla$ the low end resistor R 205: 3.7 V	R 205 is to be found on the variable capacitor on the AM Board	—
	a) Dial pointer on 87.6 MHz  b) Signal 104 MHz on BU 601 Dial pointer on 104 MHz		b) Adjust R 103 $\nabla$ : OV	R 103 is to be found on BS 5102	—
<b>Field Strength Indicator</b>	Adjust set to approx. 102 MHz. No I/P Signal	—	Adjust R 756 to a point where none of the diodes of the Field Indicator are lit	With an I/P signal of 1 mV all five diodes must be lit	—
<b>Frequency Indicator</b>	Tune to 88 MHz	—	Set R 725 so first LED just lights.	R 725 is to be found on BS 5701	—
<b>Check of Muting</b>	Operating Condition: Stereo Monitor button pressed. Volume to max. AF Generator (f = 1 kHz) to Socket 301/Pt. 3 and 5 (Monitor)	Multimeter	Select an AF input that will give an output voltage of 10 $V_{rms}$ on Bu 403/404. On switching the Selector switch, S 301 between two operating modes, the voltage must be damped by 34 dB ( $V_{rms}$ on Bu 403/404 $\leq$ 0.2 V)	—	3

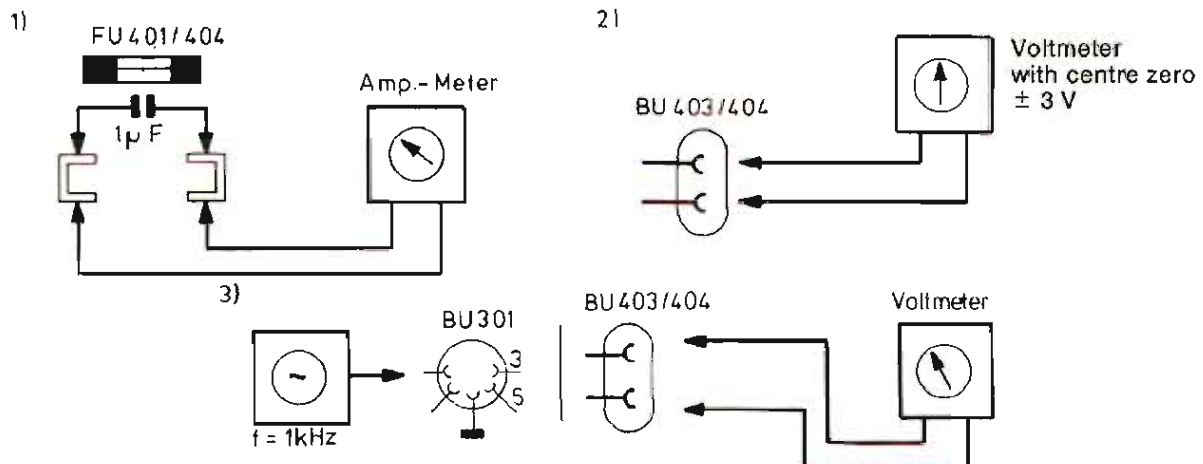
**Electronic "Switch On" delay:** After switching on the set there is a delay time of 3 to 6 secs. before the relay 701 is activated. Before this time has expired there will be no O/P signal on the loudspeaker sockets.

**Stereo Switch Over Threshold:** R 139 has been so adjusted during production, that with an I/P voltage of  $\geq 1.5 \mu V$  (into 60 ohms) the S/N ratio on stereo operation is 30 dB. With the ASL button pressed the S/N ratio is approx. 40 dB.

**Electronic Fusing of the O/P Amplifiers:** The O/P amplifier to be tested should be loaded with an 8 ohm load and fully driven with a 100 Hz signal (50 W = 20  $mV_{rms}$ ). On reducing the load on the loudspeaker output under test to 2.5 ohms, the O/P stage must automatically switch off. Adjust with R 430 or R 429. After a recovery time of a few seconds the signal must reappear or if the 2.5 ohm load remains should immediately cut off again. This procedure repeats itself periodically as long as the 2.5 ohm load remains across the output.

**Muting:** R 134 has been so adjusted at the factory that with an I/P voltage of  $\geq 1.5 \mu V$  (Into 60 Ohms) the muting will get into function.

**Criterion for alignment:** The DC voltage at SV 36/2 jumps from 2 V to approx. 16 V. (R 109: vd. p. 7, demodulator alignment.)



## Instructions de réglage

Genre de réglage	Conditions de réglage	Appareil de mesure	Réglage	Remarques	Figure
17 V-Stabilisation	Volume: minimum Mise sous tension avant le réglage: 2 min. env. Les haut-parleurs ne sont pas connectés (sorties sans charge). Gamme: AUX. Sans signal!	Voltmètre à BS 5407—SV 30/3	Régler avec R 507: 17 V	R 507 se trouve à BS 5407	—
26 V-Stabilisation		Voltmètre à BS 5407—SV 33/1	Régler avec R 510: 26 V	R 510 se trouve à BS 5407	—
Réglage de l'amplificateur de puissance (courant de repos)		Brancher un multimètre à la place du fusible Fu 401 ou Fu 404. Brancher entre les cosses du porte-fusible un condensateur de 1 $\mu$ F	Régler avec R 411 ou R 412 un courant de 35 mA $\pm$ 2 mA	Après le réglage, enlever le condensateur et remettre le fusible	1
		Brancher un voltmètre à zéro milieu ( $\pm$ 3 V) à la prise BU 403 ou BU 404	—	Contrôler la tension de point milieu: $U_{res} = 20$ mV	2
Réglage de la tension d'accord	Choisir la gamme FM; déconnecter l'AFC  a) Aiguille cadran sur 87,6 MHz  b) Signal 104 MHz sur BU 601 Aiguille cadran sur 104 MHz	a) Voltmètre sur BS 5105/6  b) Centre zéro Instr. sur M 7/M 8	a) Régler avec la résistance de base de R 205: 3,7 V  b) Régler avec R 103 0 V	R 205 se trouve à côté du condensateur variable sur le module AM  R 103 se trouve à BS 5102	— —
Indicateur d'accord	Sans avoir branché une antenne, obtenir un affichage de la fréquence de 102 MHz (en tournant le bouton de recherche)	—	Obtenir avec R 756 l'extinction de toutes les diodes de l'indicateur d'accord	Toutes les cinq diodes doivent être allumées avec un signal d'entrée de 1 mV	—
Affichage de la fréquence	Choisir la fréquence 88 MHz	—	Régler R 725 de telle manière que la première diode s'allume.	R 725 se trouve à BS 5701	—
Contrôle du circuit silencieux	Fonction: stéréo enclencher la touche monitor, volume au maximum. Brancher le générateur BF ( $f = 1$ kHz) à la prise B 301/pt. 3 et pt. 5 (monitor)	Multimètre (courant alternatif) à la prise BU 403/404	Régler la tension d'entrée BF de telle manière qu'une tension de 10 V <sub>eff</sub> peut être obtenue à la prise BU 403/404. En changeant de gamme (S 301), la tension doit être atténuée de 34 dB. $U_{eff}$ à la prise BU 403/404 $\leq$ 0,2 V	—	3

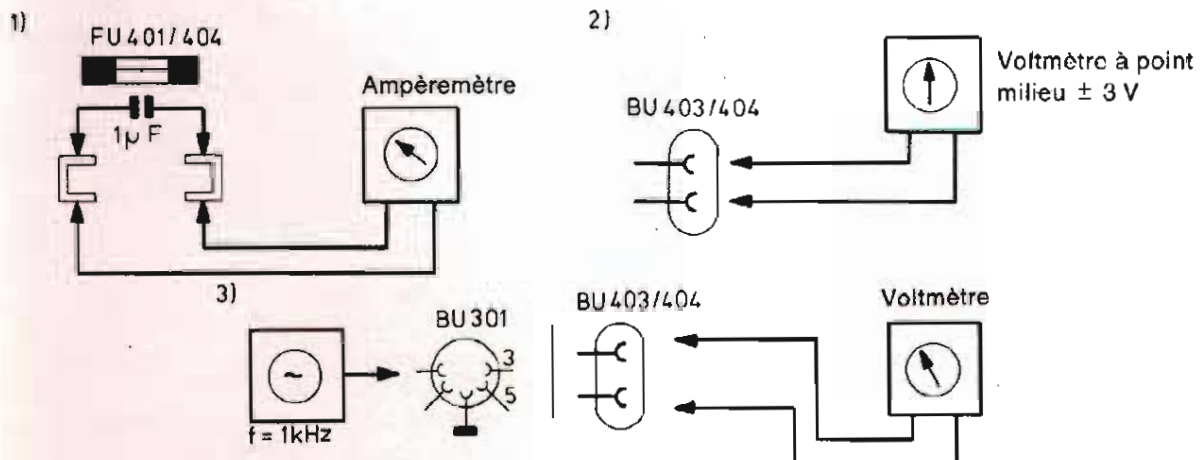
**Retard de la mise sous tension:** Après la mise sous tension, le relais 701 doit fermer les contacts seulement après un délai d'env. 3–6 secondes; pendant ce délai, aucune tension alternative ne doit être présente aux prises HP.

**Seuil stéréo:** A l'usine, R 139 a été réglé de telle manière que le rapport S/B est de 30 dB avec une tension  $U_n = 1,5 \mu$ V (à 60  $\Omega$ ) (stéréo). Touche ASL enclenchés: Rapport S/B env. 40 dB.

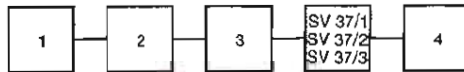
**Fusible électronique des amplificateurs finaux:** Appliquer à l'amplificateur final à contrôler une modulation maximale (signal de 100 Hz — charge de 8 Ohm — 50 W  $\pm$  20 mVcc). En chargeant la sortie HP correspondante avec une résistance de 2,5 Ohm, l'étage final doit se mettre automatiquement hors service. Le réglage est effectué avec R 430 ou 429. Après quelques secondes, le signal doit réapparaître puis disparaître aussitôt si la charge de 2,5 Ohm est toujours connectée. Ce processus se répète périodiquement.

**Accord silencieux:** A l'usine, R 134 a été réglée de telle manière que l'accord silencieux entre en fonction avec une tension  $U_n \geq 1,5 \mu$ V (à 60 Ohms).

**Critère d'alignement:** La tension directe à SV 36/2 saute de 2 V à env. 16 V. (R 109: v. page 7, alignement du démodulateur).



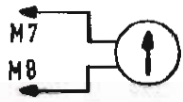
## Decoderabgleich · Decoder alignment · Alignement du décodeur



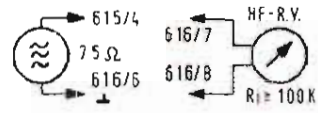
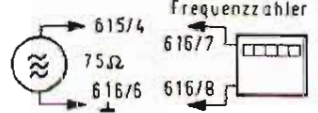
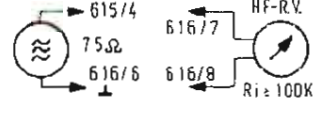
1. RC Generator
2. Stereo Coder
3. UKW-Meßsender, stereomodulierbar
4. NF-Röhrenvoltmeter RE = 1 M $\Omega$ , z. B. RV 55

1. RC Generator
2. Stereo Encoder
3. UHF/FM Signal Generator: Stereo modulated
4. A.F.-VTVM: Input resistance 1-Mohms (RV 55)

1. Générateur RC
2. Codeur stéréo
3. Emetteur de mesure FM, modulable en stéréo
4. Voltmètre à lampes BF RE = 1 M $\Omega$  (RV 55)

Vorbereitung Préparation	Meßsender: Signal generator: Générateur:	240 $\Omega$ symm. auf Dipolbuchsen 240 Ohms symm. to dipole sockets 240 Ohms symétr. sur prises dipôle	HF-Spannung: RF-voltage: Tension HF:	0,5 mV an 80 $\Omega$ 0,5 mV at 80 Ohms 0,5 mV à 80 Ohms
	Modulation über Coder mit: Modulate via the encoder with: Moduler à travers codeur avec:	1 kHz im rechten Kanal 19 kHz mit Normalphase 1 kHz in the right-hand channel 19 kHz with standard phase 1 kHz dans le canal de droite 19 kHz avec phase normale	(40 kHz Hub) (6 kHz Hub) (40 kHz deviation) (6 kHz deviation) (déviation 40 kHz) (déviation 6 kHz)	
1.	Empfänger: Receiver: Récepteur:	Optimal abgestimmt auf Meßsenderfrequenz (Nulldurchgang an M7/M8)	Tuned to Signal Generator frequency	Allignment optimal sur fréquence émetteur de mesure
2.	Meßsender unmoduliert Signal generator, unmodulated Générateur, non modulé	Frequenzzähler an M9 Frequency Counter to M9 Compteur de fréquence sur M9	Mit R 157 19 kHz $\pm$ 20 Hz einstellen Adjust with R 157 19 kHz $\pm$ 20 Hz Régler avec R 157 19 kHz $\pm$ 20 Hz	
3.	Coder rechts modulieren Modulate coder right-hand Moduler le codeur à droite	NF-Röhrenvoltmeter an SV 37/1 A.F.-VTVM to SV 37/1 Voltmètre à lampes BF à SV 37/1	Übersprechen auf Minimum (R 149) Crosstalk to minimum (R 149) Diaphonie sur minimum (R 149)	
4.	Coder links modulieren. Übersprechen an SV 37/3 kontrollieren. Bei Abweichung > 3 dB muß mit R 149 zwischen beiden Kanälen ausgemittelt werden. Modulate coder left-hand. Control crosstalk at SV 37/3. In case of deviation 3 dB equalize between both channels by help of R 149. Moduler le codeur de gauche. Contrôler la diaphonie à SV 37/3. En cas de déviation 3 dB, égaliser entre les deux canaux à l'aide de R 149.			

## Abgleich-Mischteil MT 1 · Alignment MT 1 · Alignement MT 1

Reihenfolge Sequence Suite	Meßsender Signal generator Générateur	Ankopplung Coupling Couplage	Abgleichreihenfolge Alignment sequence Suite de l'alignement
ZF IF FI	10,73 MHz (unmoduliert) (non modulé)		L 606, L 607 ——— maximum
Oszillator Oscillator Oscillateur	a) 89 MHz U <sub>Abst.</sub> an SV 616/9 = 4,15 V b) 104 MHz U <sub>Abst.</sub> = 13,24 V		a) L 605 ——— 10,73 MHz b) C 615 ——— 10,73 MHz
Vorkreis Input circuit Circuit d'entrée	a) 89 MHz U <sub>Abst.</sub> = 4,15 V b) 104 MHz U <sub>Abst.</sub> = 13,24 V		a) L 604 ——— maximum b) C 606 ——— maximum

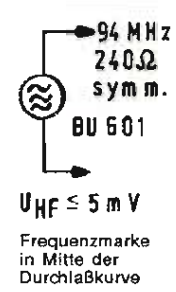
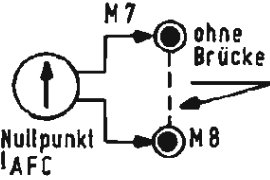
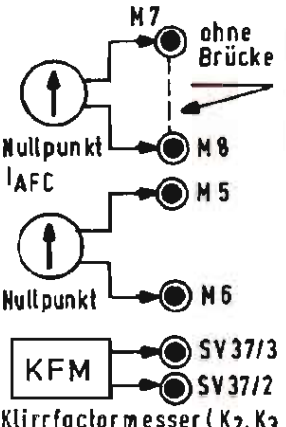
Das Mischteilgehäuse muß beim Abgleich geschlossen sein. Richtige Kernstellung der Spulen: 1. Maximum beim Hineindrehen. Abstimmspg. hochohmig (mit Digitalvoltmeter) messen! Wird das Mischteil MT 1 extern abgeglichen, so sind die Anschlußpunkte SV 615/3, SV 616/6 und SV 616/8 miteinander zu verbinden.

The mixer housing must be closed during alignment. Correct core position of coils: 1. Maximum at closing. Measure tuning voltage at high impedance (with digit voltmeter)! If mixer unit MT 1 is separately aligned, the connection points SV 615/3, SV 616/6 and SV 616/8 have to be connected to each other.

Le boîtier du bloc mélangeur doit être fermé à l'alignement. Position de noyau correcte des bobines: 1. Maximum en formant. Mesurer tension d'accord à haute impédance (avec voltmètre digital)!

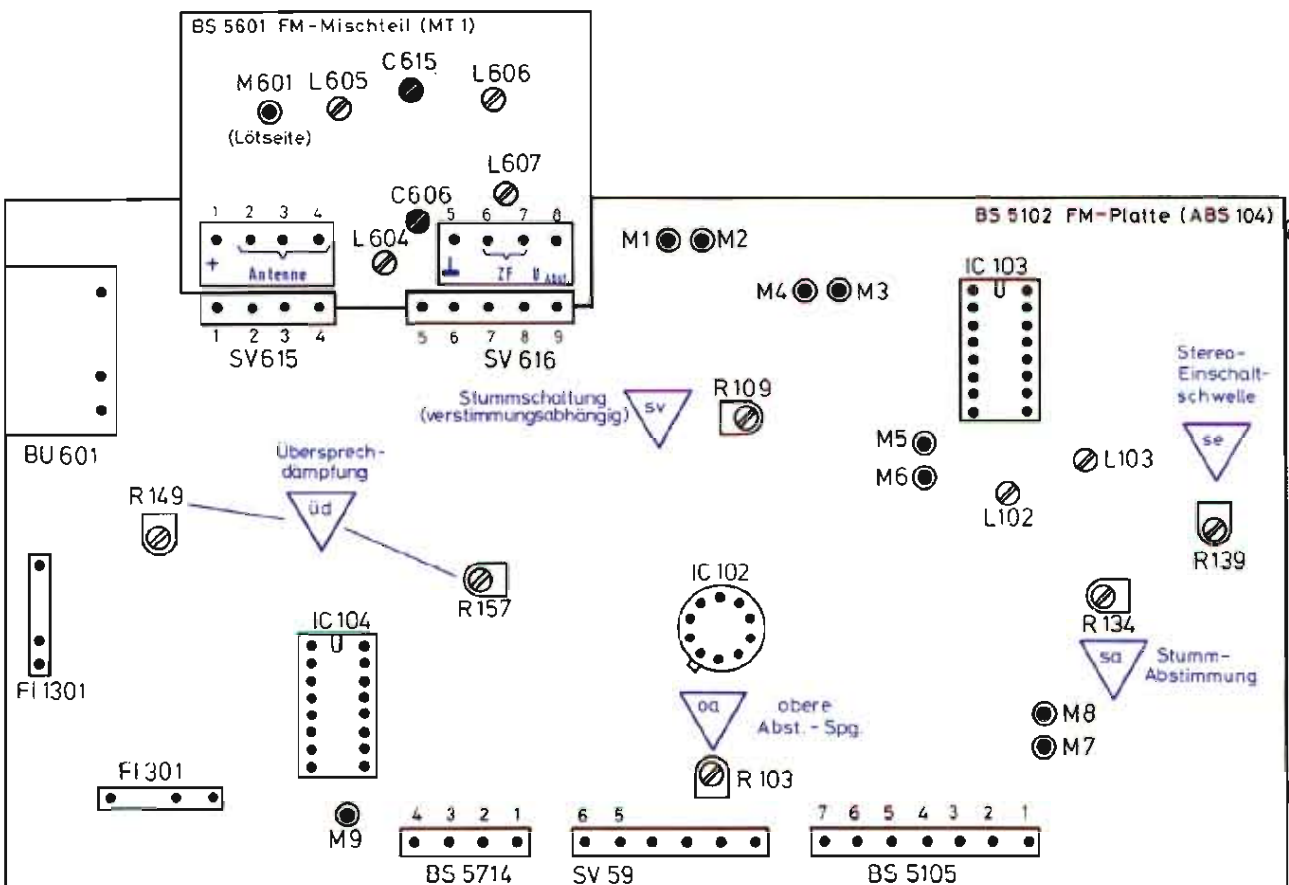
Au cas où le bloc mélangeur MT 1 est séparément aligné, les points de connexion SV 615/3, SV 616/6 et SV 616/8 sont à relier l'un à l'autre.

## Abgleichtabelle FM-ZF und FM-Demodulator

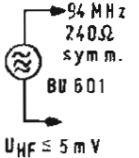
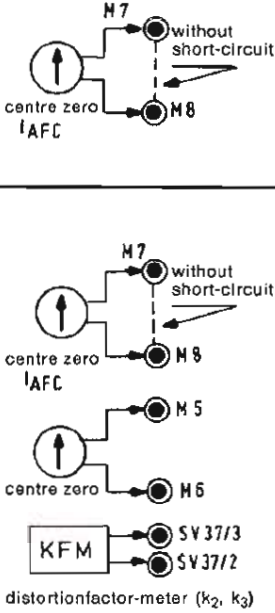
Reihenfolge	Vorbereitung	Einspeisung	Ankopplung	Abgleichreihenfolge
<b>ZF</b> 10,7 MHz  Abgleich mit Wobbler und Sichtgerät	AFC: nicht gedrückt	 <p>94 MHz 240 <math>\Omega</math> symm. BU 601 <math>U_{HF} \leq 5 mV</math> Frequenzmarke in Mitte der Durchlaßkurve</p>	Sichtgerät mit Vorverstärker und anschließendem Gleichrichter an M3/M4. Max. zulässige Spannung am Pin 1 des IC 103: 20 mV   <p>M7 ohne Brücke M8 Nullpunkt I/AFC</p>	a) Mit R 1 <sup>1)</sup> auf Wobelfrequenz 94 MHz abstimmen. b) Mit L 606/L 607 Kurve auf Maximum und Symm. c) Frequenzmarke in Mitte der Durchlaßkurve. Mit L 103 Nulldurchgang an M 7/M 8 einstellen ( $\Delta AFC = 0$ )
<b>Demodulator</b>  Abgleich mit Meßsender	AFC: nicht gedrückt	Meßsender: Signal 94 MHz, 240 $\Omega$ symm. auf Dipolbuchsen. Modulation: 1 kHz FM, 40 kHz Hub, $k < 0,1 \%$ UHF: ca. 1 mV	 <p>M7 ohne Brücke M8 M5 M6 SV 37/3 SV 37/2 KFM Klirrfaktormesser (K<sub>2</sub>, K<sub>3</sub>)</p>	a) Mit R 1 <sup>1)</sup> optimal abstimmen (Nulldurchgang an M 7/M 8). b) Mit L 103 Klirrfaktorminimum ( $k_2$ u. $k_3$ ) einstellen ( $\leq 0,15 \%$ ). c) Mit L 102 Nulldurchgang an M 7/M 8 korrigieren. d) Punkt a) bis c) wechselseitig wiederholen, bis Nulldurchgang an M 7/M 8 und Klirrfaktorminimum übereinstimmen. e) Mit R 109 Nulldurchgang an M 5 und M 6 einstellen (Stummabstimmung).

<sup>1)</sup> R 1 = Hauptabstimmung

## Abgleichpunkte · Alignment Points · Points d'alignement

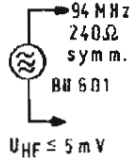
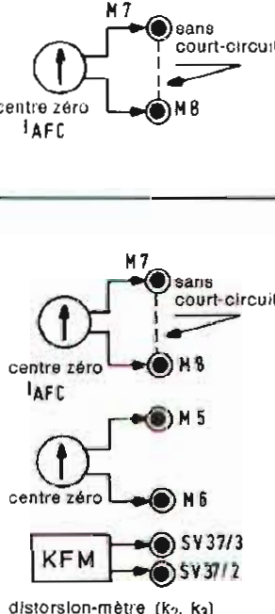


## Alignment Chart FM-IF and FM-Demodulator

Sequence	Preparation	Feeding	Connection	Alignment Sequence
<b>IF</b> 10,7 MHz Alignment with wobulator and oscilloscope	AFC: button released	 <p>94 MHz 240Ω sym m. BU 601</p> <p><math>U_{HF} \leq 5 \text{ mV}</math></p> <p>Mark in centre of characteristic curve.</p>	Oscilloscope with preamplifier followed by a rectifier to M 3/M 4 Max. admissible voltage at pin 1 of IC 103: 20 mV	a) Adjust 94 MHz with R 1 <sup>1)</sup> b) Adjust curve for max. and symm. with L 606/L 607 c) Mark in centro of characteristic curve. Adjust L 103 to zero (M 7/M 8).
<b>Demodulator</b> Alignment with signal generator	AFC: button released	Signal generator: 94 MHz, 240 Ohms symm. to dipole sockets. Modulation: 1 kHz FM, 40 kHz deviation, distortion factor: < 0,1 %, max. voltage: approx. 1 mV	 <p>M 7 without short-circuit</p> <p>centre zero I AFC</p> <p>M 8</p> <p>centre zero</p> <p>M 5</p> <p>M 6</p> <p>KFM</p> <p>SY 37/3</p> <p>SY 37/2</p> <p>distortionfactor-meter (<math>k_2, k_3</math>)</p>	a) Dial pointer on 94 MHz (zero indication at M 7/M 8) b) Minim. distortionfactor ( $k_2, k_3$ ) L 103: adjust $\leq 0,15 \%$ c) Correct the zero indication at M 7/M 8 with L 102 d) Repeat companion adjustment of a), b) and c) just till the zero indication = 0 and the distortionfactor = minimum e) R 109: adjust zero indication at M 5/M 6 (Muting).


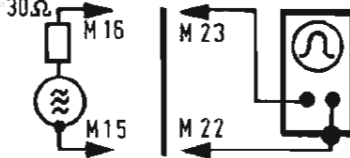
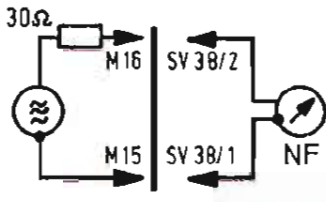
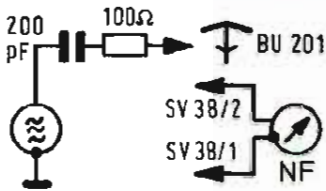
<sup>1)</sup> R 1 = maintuning knob

## Tableau d'alignement FM

Marche à suivre	Préparation	Alimentation	Couplage	Ordre d'alignement
<b>FI</b> 10,7 MHz Alignement avec wobulateur et oscilloscope	AFC: non appuyée	 <p>94 MHz 240Ω sym m. BU 601</p> <p><math>U_{HF} \leq 5 \text{ mV}</math></p> <p>Repère au centre de la courbe passe-bande.</p>	Oscilloscope avec préampli et redresseur joint à M 3/M 4 Tension max. admissible à pt. 1 de l'IC 103: 20 mV	a) Aligner avec R 1 <sup>1)</sup> à 94 MHz b) Régler courbe sur max. et sym. avec L 606/L 607 c) Repère au centre de la courbe passe-bande. Régler L 103 sur zéro (M 7/M 8)
<b>Démou- dulateur</b> Alignement avec générateur	AFC: non appuyée	Générateur: 94 MHz, 240 Ohms symétr. sur prises dipôle, Modulation: 1 kHz FM, déviation 40 kHz, $k \leq 0,1 \%$ tension max.: 1 mV	 <p>M 7 sans court-circuit</p> <p>centre zéro I AFC</p> <p>M 8</p> <p>centre zéro</p> <p>M 5</p> <p>M 6</p> <p>KFM</p> <p>SY 37/3</p> <p>SY 37/2</p> <p>distorsion-mètre (<math>k_2, k_3</math>)</p>	a) Aiguille cadran sur 94 MHz. (Indication zéro à M 7/M 8) b) Minimum taux de distortion ( $k_2, k_3$ ) L 103: régler $\leq 0,15 \%$ c) Corriger l'indication zéro à M 7/M 8 avec L 102 d) Répéter le réglage alternativement de a), b) et c) jusqu'à l'indication zéro = 0 et le taux de distortion = minimum e) Régler l'indication zéro avec R 109 à M 5/M 6. (Accord silencieux.)

<sup>1)</sup> R 1 = bouton d'accord

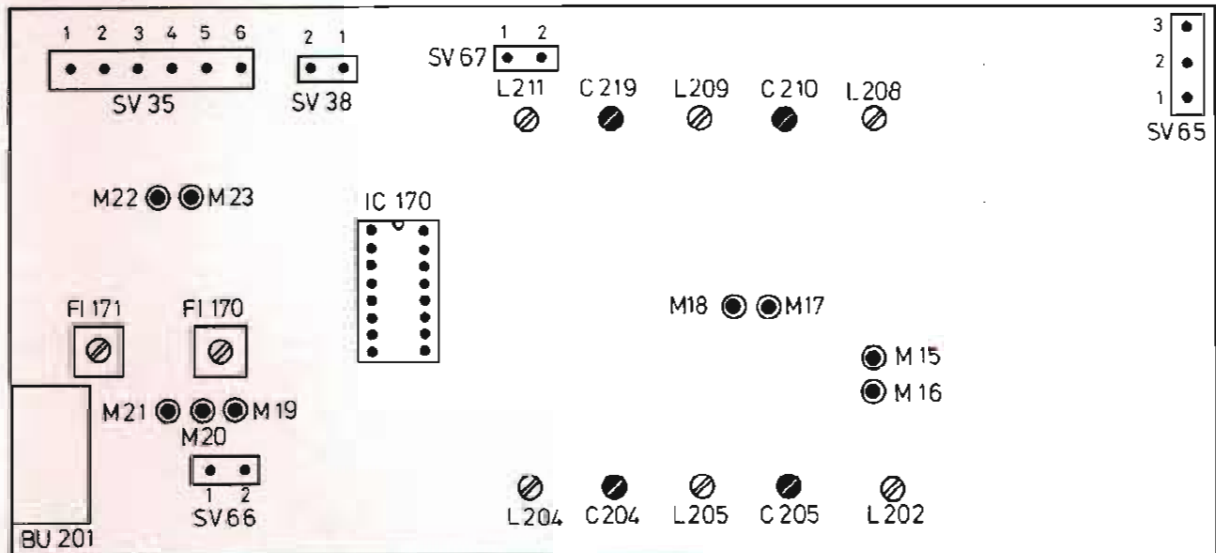
# Abgleichtabelle AM

Reihenfolge	AM-Wobbelgenerator	Ankopplung	Abgleichreihenfolge												
Bereich: MW (ca. 1 MHz)  Lautstärke: Minimum  <b>ZF</b>	460 kHz  $\leq 25 \text{ Hz}$  ca. 1 mV für Endabgleich	Wobbler und Sichtgerät 	HF-Eingangsspannung: ca. 1 mV (Durchlaßkurve = schwach verrauscht) Fi 170 (braun) und Fi 171 (rot) sind wechselseitig auf Maximum und optimale Bandbreite abzugleichen.												
<b>Oszillator</b>	Meßsender mit 30 % moduliert (1 kHz)  HF-Eingangsspannung so wählen, daß die NF an SV 38 ca. 10 mV ergibt		<table border="1"> <tr> <td>1.</td> <td>LW</td> <td>162,5 kHz</td> <td>L 211</td> </tr> <tr> <td>2.</td> <td>MW</td> <td>600 kHz 1450 kHz</td> <td>L 209 C 219</td> </tr> <tr> <td>3.</td> <td>KW</td> <td>6,9 MHz 14,55 MHz</td> <td>L 208 C 210</td> </tr> </table>	1.	LW	162,5 kHz	L 211	2.	MW	600 kHz 1450 kHz	L 209 C 219	3.	KW	6,9 MHz 14,55 MHz	L 208 C 210
1.	LW	162,5 kHz	L 211												
2.	MW	600 kHz 1450 kHz	L 209 C 219												
3.	KW	6,9 MHz 14,55 MHz	L 208 C 210												
<b>Vorkreis</b>			<table border="1"> <tr> <td>1.</td> <td>KW</td> <td>6,9 MHz (Kern: oben) 14,55 MHz</td> <td>L 202 C 206</td> </tr> <tr> <td>2.</td> <td>MW</td> <td>600 kHz 1450 kHz</td> <td>L 205 C 204</td> </tr> <tr> <td>3.</td> <td>LW</td> <td>162,5 kHz</td> <td>L 204</td> </tr> </table>	1.	KW	6,9 MHz (Kern: oben) 14,55 MHz	L 202 C 206	2.	MW	600 kHz 1450 kHz	L 205 C 204	3.	LW	162,5 kHz	L 204
1.	KW	6,9 MHz (Kern: oben) 14,55 MHz	L 202 C 206												
2.	MW	600 kHz 1450 kHz	L 205 C 204												
3.	LW	162,5 kHz	L 204												

## ZF-Abgleich:


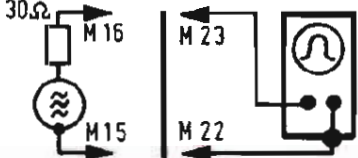
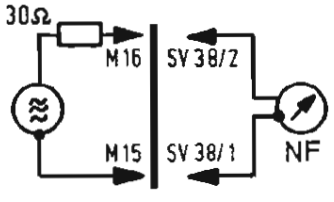
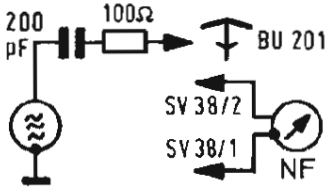
Die ZF-Selektion wird mit einem Hybrid-Filter durchgeführt. Der Abgleich der Reaktanzkreise Fi 170 und Fi 171 mit einer Festfrequenz ist daher nicht möglich. Sie müssen mit Wobbelgenerator und Sichtgerät der Resonanzfrequenz der keramischen Schwinger Fi 172 und Fi 173 angeglichen werden. Die verwendeten Fi 172 und Fi 173 weisen eine Exemplarstreuung in der Resonanzfrequenz von  $458,9 \pm 0,5 \text{ kHz}$  auf. Für AM sollte ein Wobbler mit 25 Hz Sägezahnablenkung zur Verfügung stehen. Die Durchlaßkurve soll bei beendetem Abgleich eine maximale Fläche, stetigen Kurvenverlauf im Durchlaßbereich und symmetrische Flanken aufweisen.

## Abgleichpunkte · Alignment Points · Points d'alignement






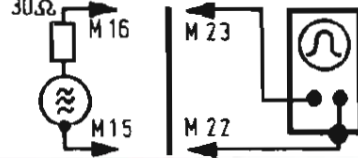
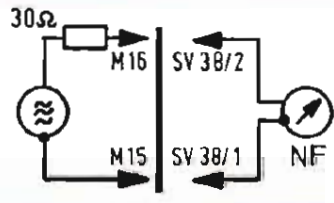
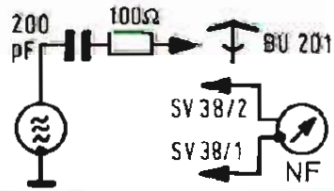
## Alignment Chart AM

Sequence	AM wobble generator	Coupling	Alignment sequence
Range: MW (approx. 1 MHz)  Volume: minimum  <b>IF</b>	460 kHz   $\leq 25 \text{ Hz}$  approx. 1 mV for final alignment	Wobbulator and oscilloscope  	RF Input voltage: approx 1 mV. Companion adjustment of FI 170 (brown) and FI 171 (red) to maximum and largest band width.
<b>Oscillator</b>	Signal generator modulated with 30% (1 kHz)  Select the RF input tension thus that the AF at M 209 results in approx. 10 mV		1. LW 162,5 kHz L 211  2. MW 600 kHz L 209 1450 kHz C 219  3. SW 6,9 MHz L 208 14,55 MHz C 210
<b>Input circuit</b>			1. SW 6,9 MHz (core to first maximum) L 202 14,55 MHz C 205  2. MW 600 kHz L 205 1450 kHz C 204  3. LW 162,5 kHz L 204

### IF alignment:

The IF selectivity is achieved with a hybrid filter. The alignment of the reactance circuits FI 170 and FI 171 with a fixed frequency is, therefore, not possible. They must be aligned to the resonant frequency of the ceramic resonators FI 172 and FI 173 with a wobbulator and oscilloscope. The resonators FI 172 and FI 173 used in this equipment have an accepted unit spread of  $\pm 0,5$  kHz about the standard frequency of 458,9 kHz. For AM, a wobbulator with a sawtooth deflection of 25 Hz should be available. At the end of the alignment, the transmission curve has to show a maximum surface, a steady curve course in the transmission range and symmetrical flanca.









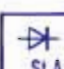

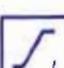





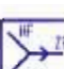




### Tableau d'alignement AM

Suite	Générateur de wobulation AM	Couplage	Suite de l'alignement
Gamme: FO (env. 1 MHz)  Volume: minimum  <b>FI</b>	460 kHz   $\leq 25 \text{ Hz}$  env. 1 mV pour l'alignement final	Wobulateur et oscilloscope  	Tension d'entrée HF: env. 1 mV. Régler FI 170 (brun) et FI 171 (rouge) alternativement sur maximum et largeur de bande optimale.
<b>Oscillateur</b>	Moduler l'instrument de mesure avec 30% (1 kHz)  Choisir la tension d'entrée HF de telle manière que la BF à M 209 résulte en env. 10 mV		1. GO 162,5 kHz L 211  2. PO 600 kHz L 209 1450 kHz C 219  3. OC 6,9 MHz L 208 14,55 MHz C 210
<b>Circuit d'entrée</b>			1. OC 6,9 MHz (noyau sur premier maximum) L 202 14,55 MHz C 205  2. PO 600 kHz L 205 1450 kHz C 204  3. GO 162,5 kHz L 204



### Alignement FI:

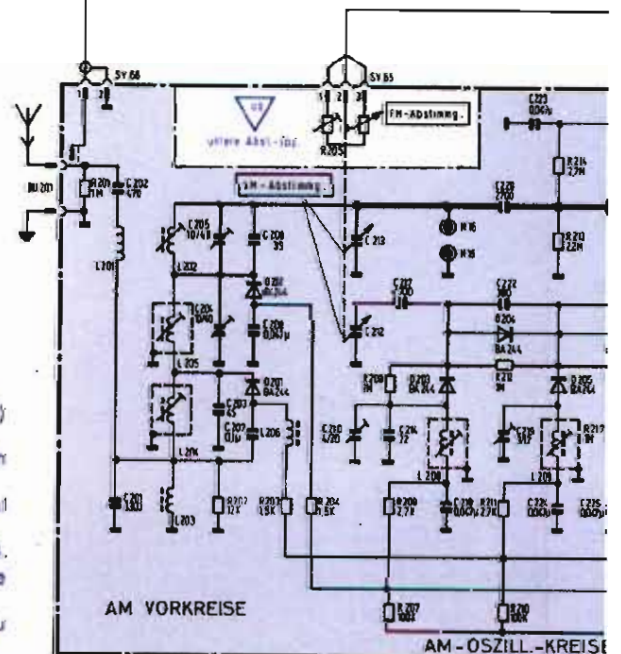
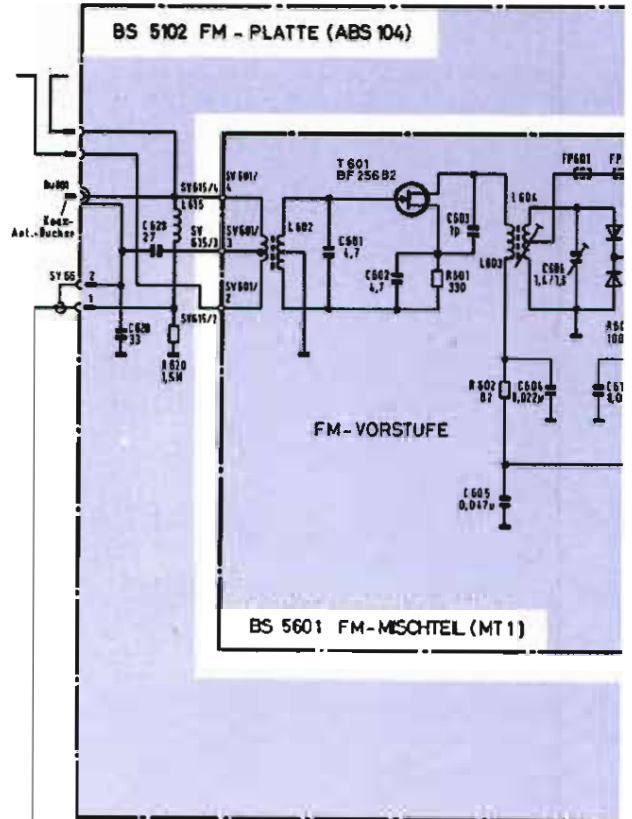
La sélection FI est faite avec un filtre hybride. L'alignement des circuits de réactance FI 170 et FI 171 avec une fréquence fixe n'est par conséquent pas possible. Ils doivent être accordés à la fréquence de résonance de l'oscillateur céramique FI 172 et FI 173 à l'aide d'un wobulateur et d'un oscilloscope. Les FI 172 et FI 173 montrent une marge de dispersion de  $458,9 \pm 0,5$  kHz dans la fréquence de résonance. Pour AM, il faut un wobulateur avec déviation en dents de scie de 25 Hz. L'ajustage terminé, la caractéristique de transmission doit présenter une surface maximale, une marche de courbe constante dans le secteur de passage et des flancs symétriques.

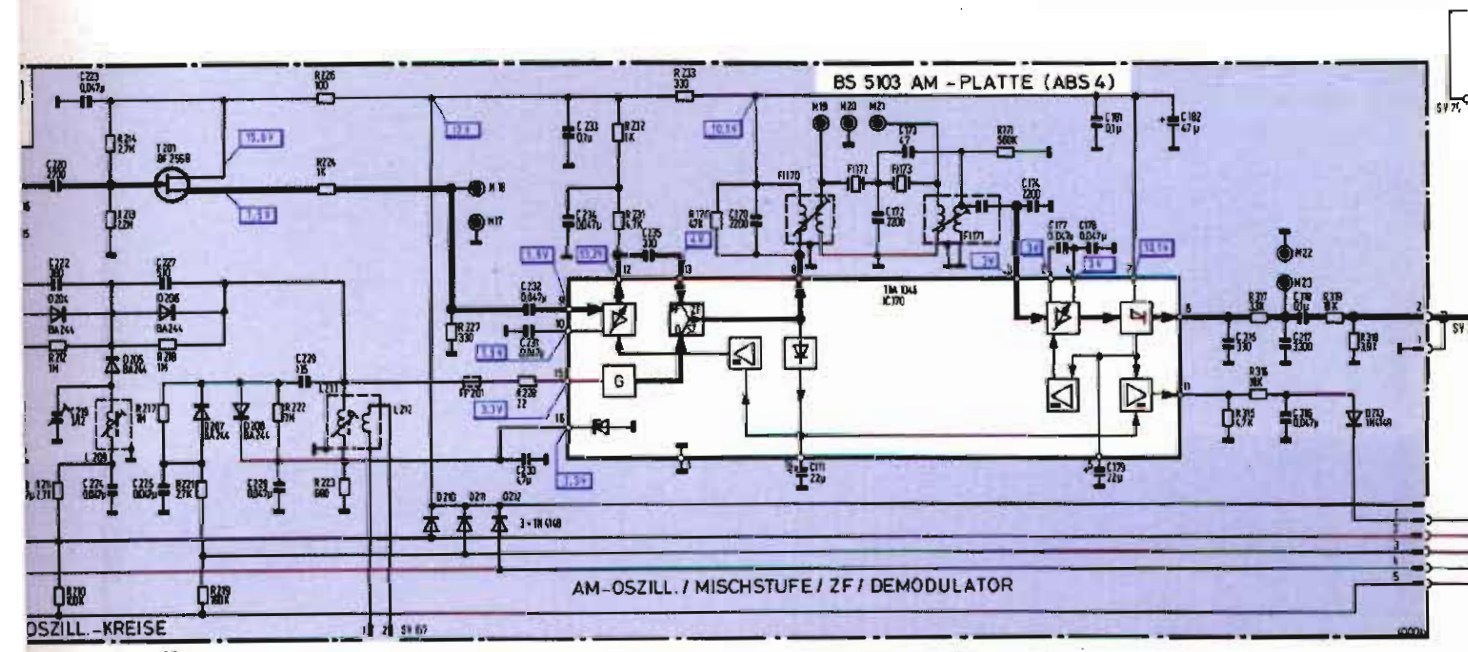
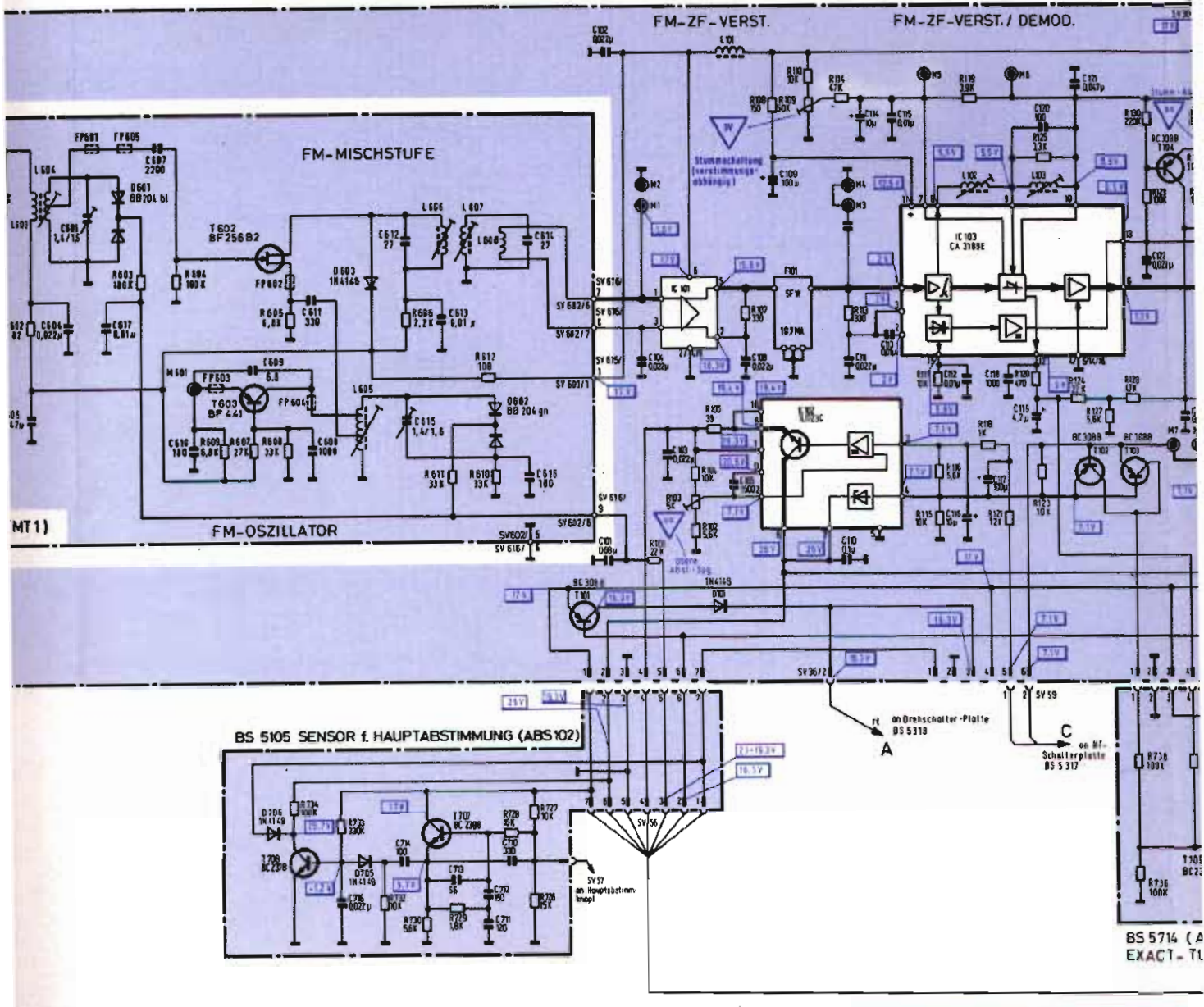
# HR 4000 hifi

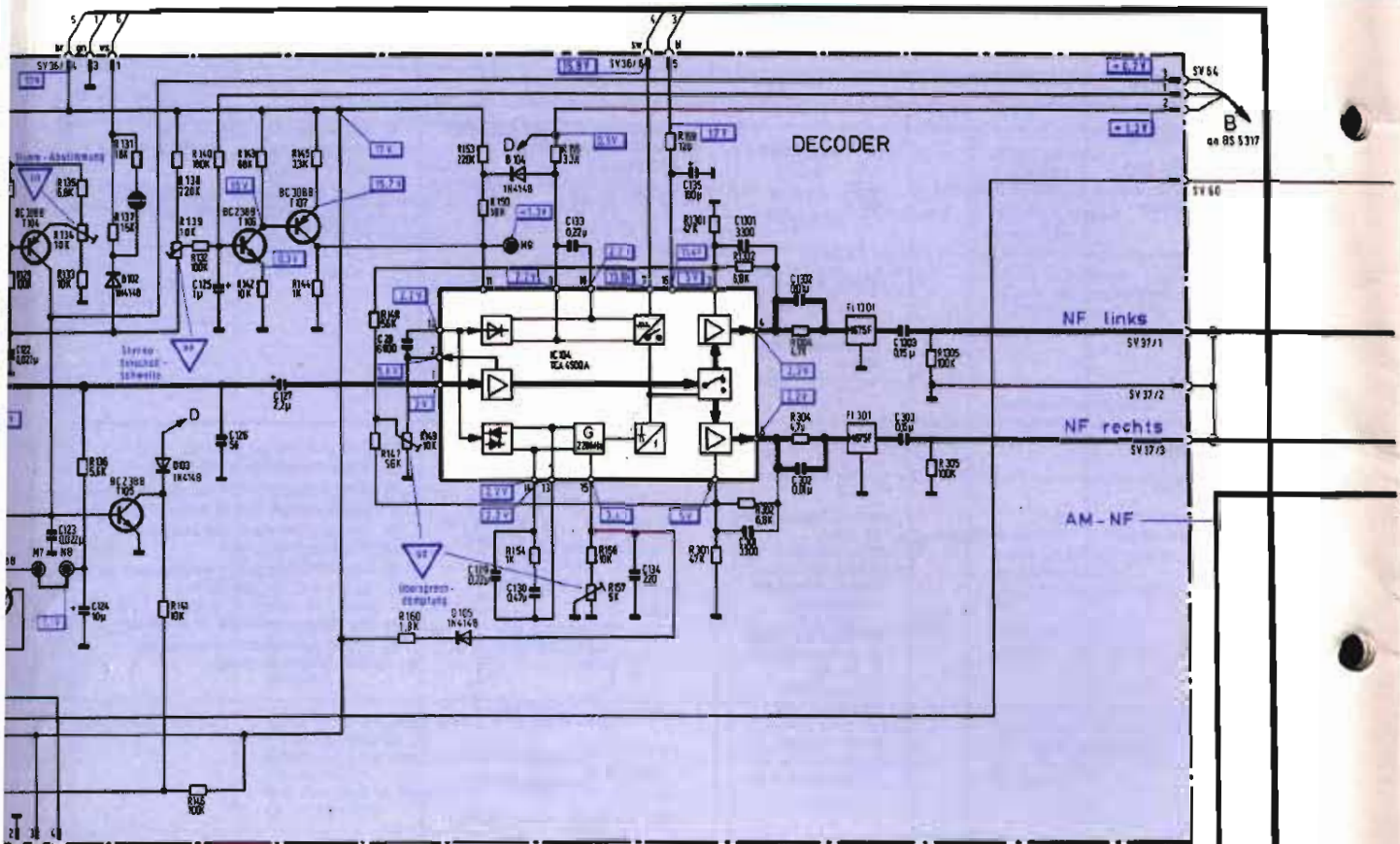
- |   |  |   |   |
|---|--|---|---|
|    | VERSTÄRKER<br>AMPLIFIER<br>AMPLIFICATEUR                         |    | VERST. (4-stufig)<br>AMPL. (4-stage)<br>AMPLI. (4 étages)           |
|    | PHASENVERGLEICH<br>PHASE COMPERATOR<br>COMPARATEUR DE PHASE      |    | BEREGELTER VERSTÄRKER<br>AMPLIFIER WITH AGC<br>AMPLI AVEC CAQ       |
|    | OSZILLATOR<br>OSCILLATOR<br>OSCILLATEUR                          |    | GLEICHSPG. - VERSTÄRKER<br>DC-AMPLIFIER<br>AMPLI COURANT CONTINU    |
|    | STABILISIERUNG<br>STABILISATION<br>STABILISATION                 |    | FREQUENZ - TEILER<br>FREQUENCY - DIVIDER<br>DIVISEUR DE FREQUENCE   |
|    | STUMMABSTIMMUNG<br>MUTING<br>ACCORD SILENCIEUX                   |    | SCHWELWERT - SCHALTER<br>LEVEL SWITCH<br>COMMUTEUR VALEUR SEUIL CAQ |
|    | BEGRENZER (4-stufig)<br>LIMITER (4-stage)<br>LIMITEUR (4 étages) |    | GLEICHRICHTER<br>RECTIFIER<br>REDRESSEUR                            |
|    | DEMODULATOR<br>DEMODULATOR<br>DEMODULATEUR                       |    | ANALOG -<br>DIGITAL - WANDLER                                       |
|   | STEREO - SCHALTER<br>STEREO SWITCH<br>COMMUTEUR STEREO           |   | DECODER - SCHALTER<br>DECODER - SWITCH<br>COMMUTEUR OU DECODEUR     |
|  | MISCHSTUFE<br>MIXER STAGE<br>ETAGE MELANGEUR                     |   |   |
|  | LAUTSTÄRKE<br>VOLUME   |  | HÖHEN<br>TREBLES<br>AIGUS   |
|  | BALANCE  |  | TIEFEN<br>BASSES<br>GRAVES  |

- |   |  |   |   |
|---|--|---|---|
|  | Übersprechdämpfung<br>Minimum crosstalk<br>Minimum de diaphonie          |  | Stummabstimmung<br>Muting<br>Accord silencieux                                |
|  | untere Abst.-Spg.<br>lower tuning voltage<br>Tension d'accord inférieure |  | Feldstärke-Anzeige<br>Tuning indicator<br>Indicateur de syntonisation         |
|  | obere Abst.-Spg.<br>upper tuning voltage<br>Tension d'accord supérieure  |  | Ruhestrom<br>Quiescent current<br>Courant sans signal                         |
|  | Stereo-Einschaltswelle<br>Stereo threshold<br>Seuil stéréo               |  | Vorabgleich für AFC-Null<br>Pre-alignment for AFC-zero<br>Préréglage AFC-zéro |
|  | Stummschaltung<br>Muting<br>Accord silencieux                            |  | Stabilisierung<br>Stabilisation   |

-  Spannungen mit Instrument  $R_i \geq 10 \text{ M}\Omega$  (z. B. Digital-Voltmeter) gemessen gegen Masse (Kühlkörper Endverstärker)  
Tensions relevées à l'aide d'un instrument avec  $R_i = 10 \text{ MOhm}$  (voltmètre digital) — (radiateur de l'amplif. final)  
Voltages measured with instrument with  $R_i \geq 10 \text{ M}\Omega$  (e. g. Digital Voltmeter) — (against heat sink of O/P amplifier)
-  \* Spannungen gemessen gegen Minuspol C2 bzw. Pluspol C3.  
\* Voltages measured against negative pole C2 or positive pole C3.
- \* Tension mesurée par rapport au pôle négatif de C2 ou au pôle positif de C3.





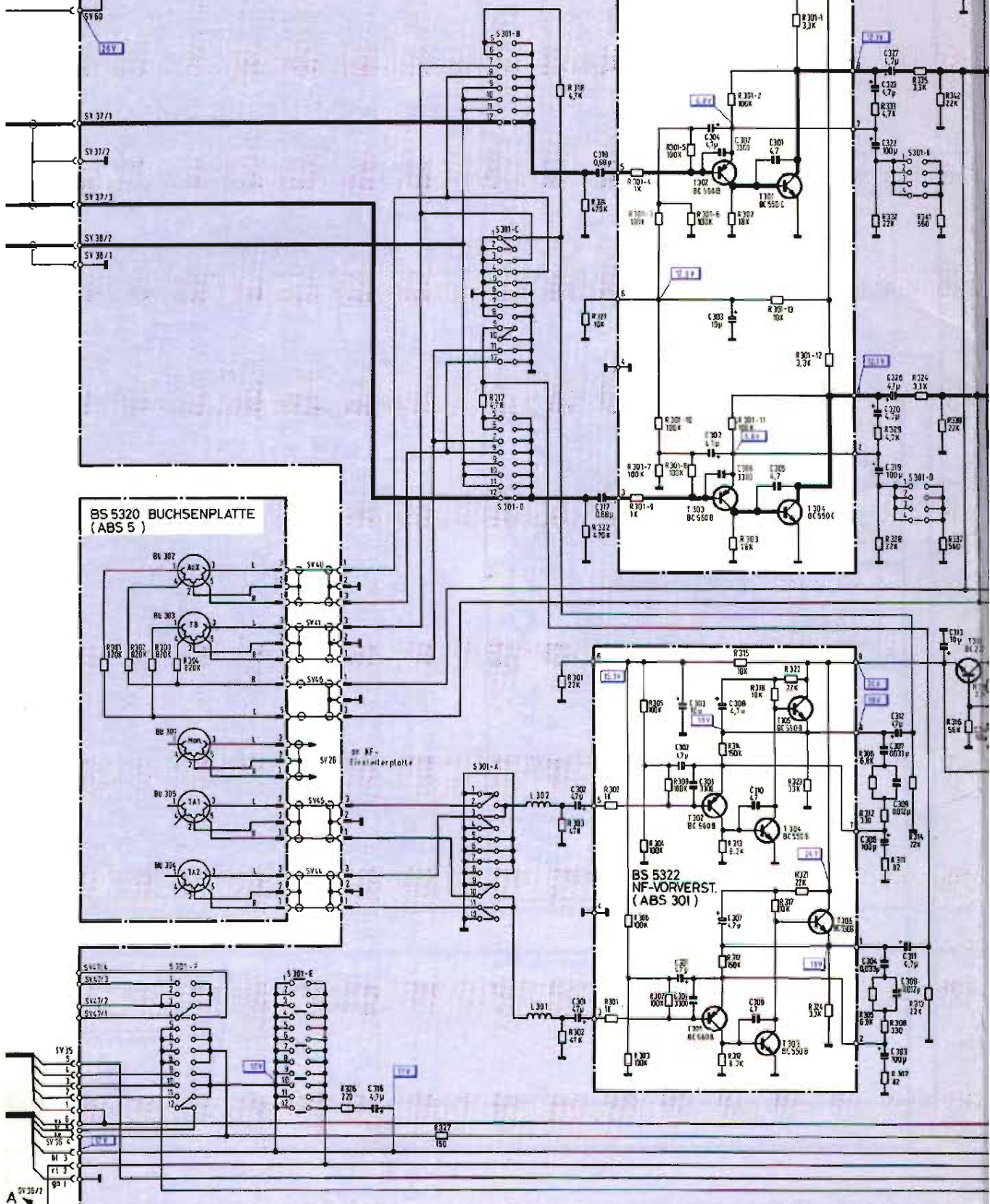


BS 5319 DREHSCHALTER - PLATTE ( ABS 6\*)

BS 5328 (ABS 302)  
NF - VORVERSTÄRKER

BS 5320 BUCHSENPLATTE  
(ABS 5)

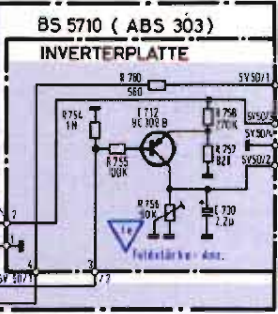
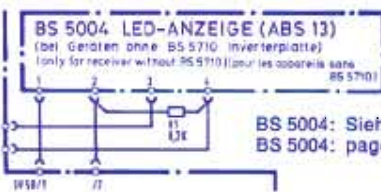
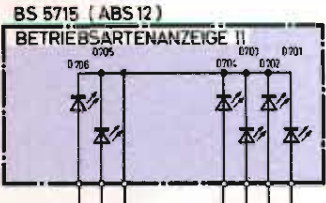
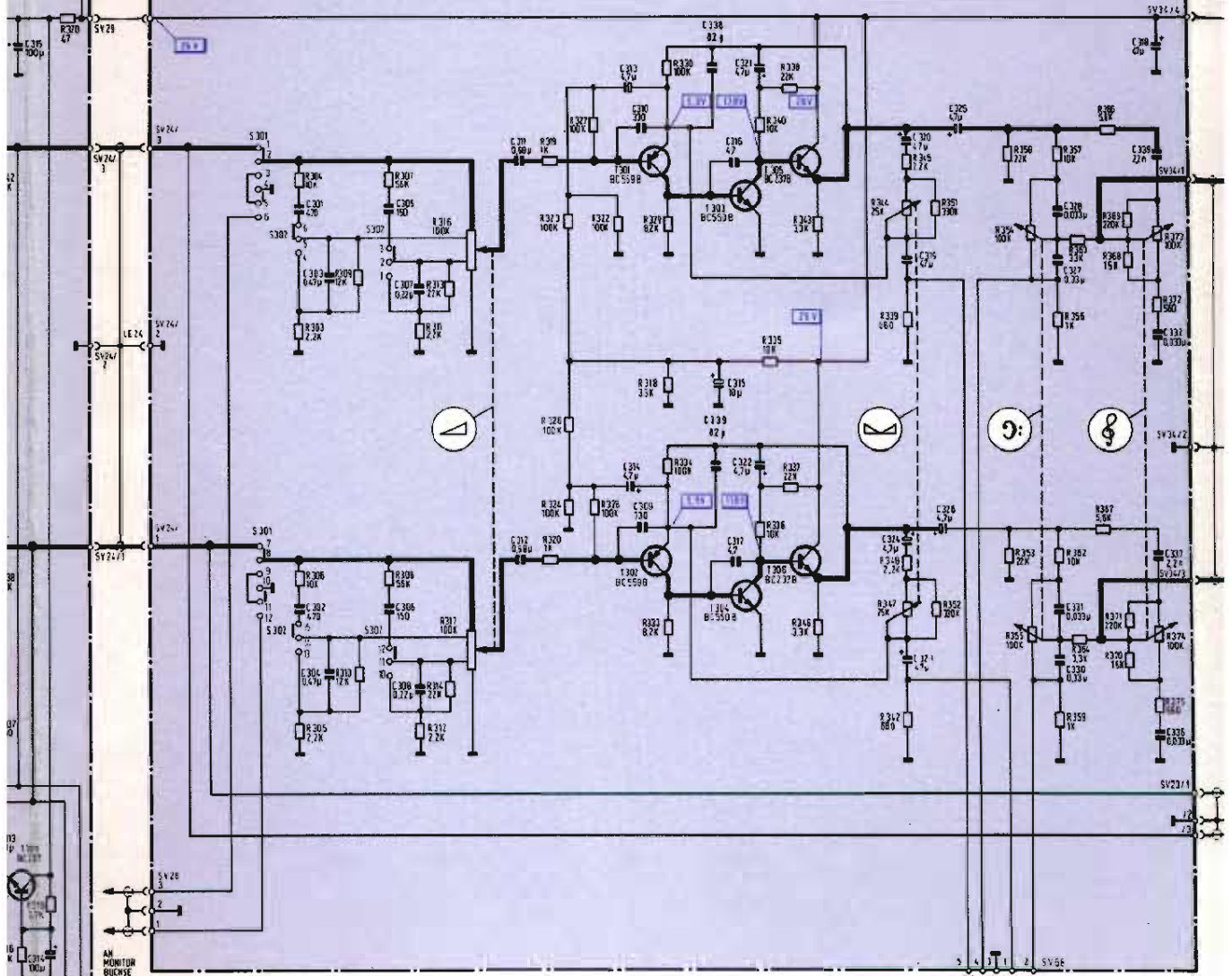
BS 5322 NF-VORVERST.  
(ABS 301)



A  
or FM-Platte  
BS 5102

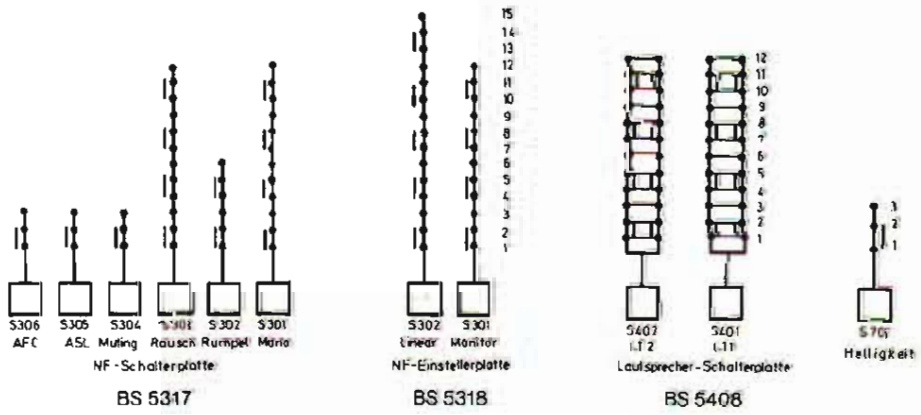
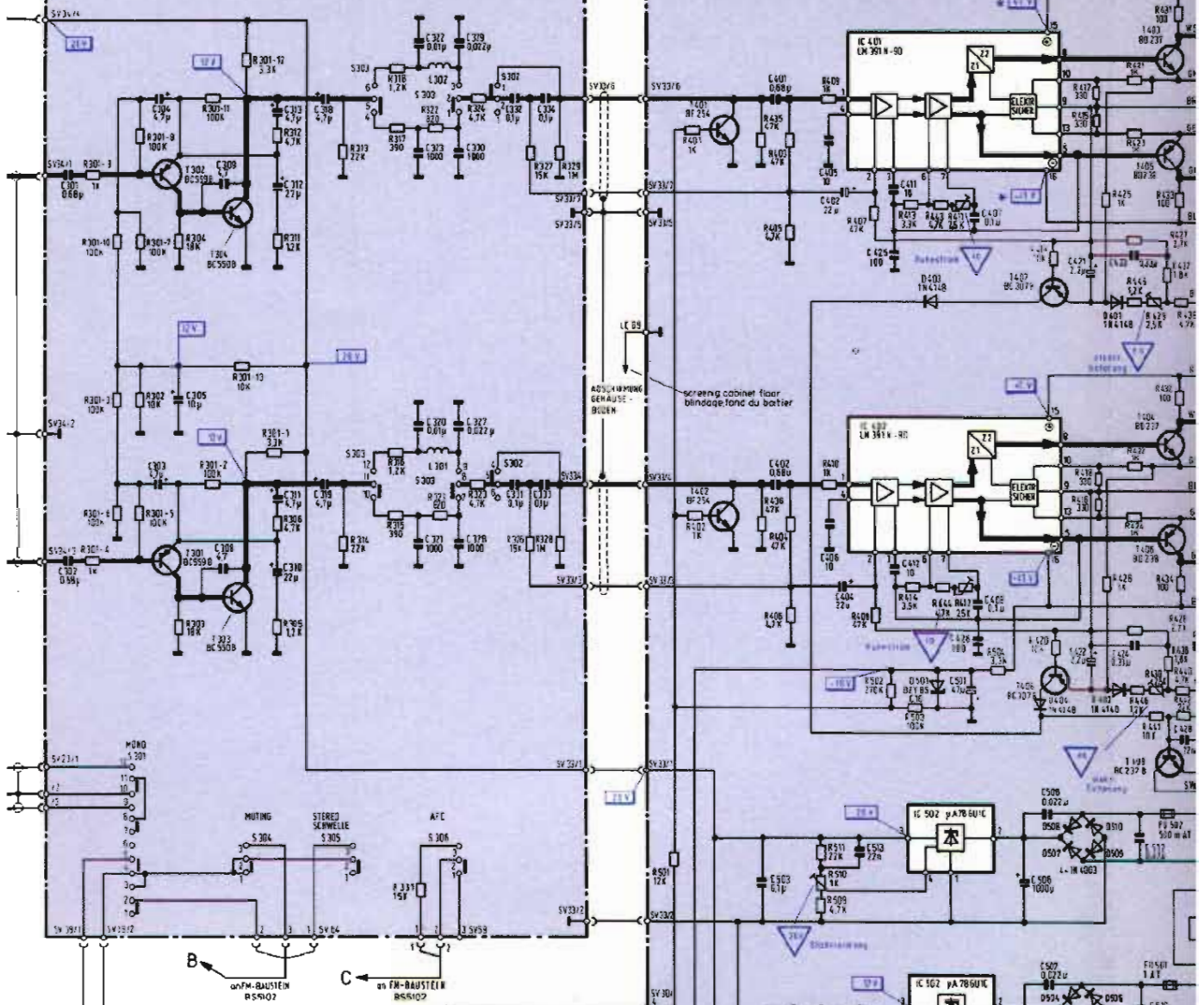
Drehschalter S301: gezeichnete Stellung FM  
S301: shown in FM position/ position FM

BS 5318 NF - EINSTELLER - PLATTE ( ABS 7 )

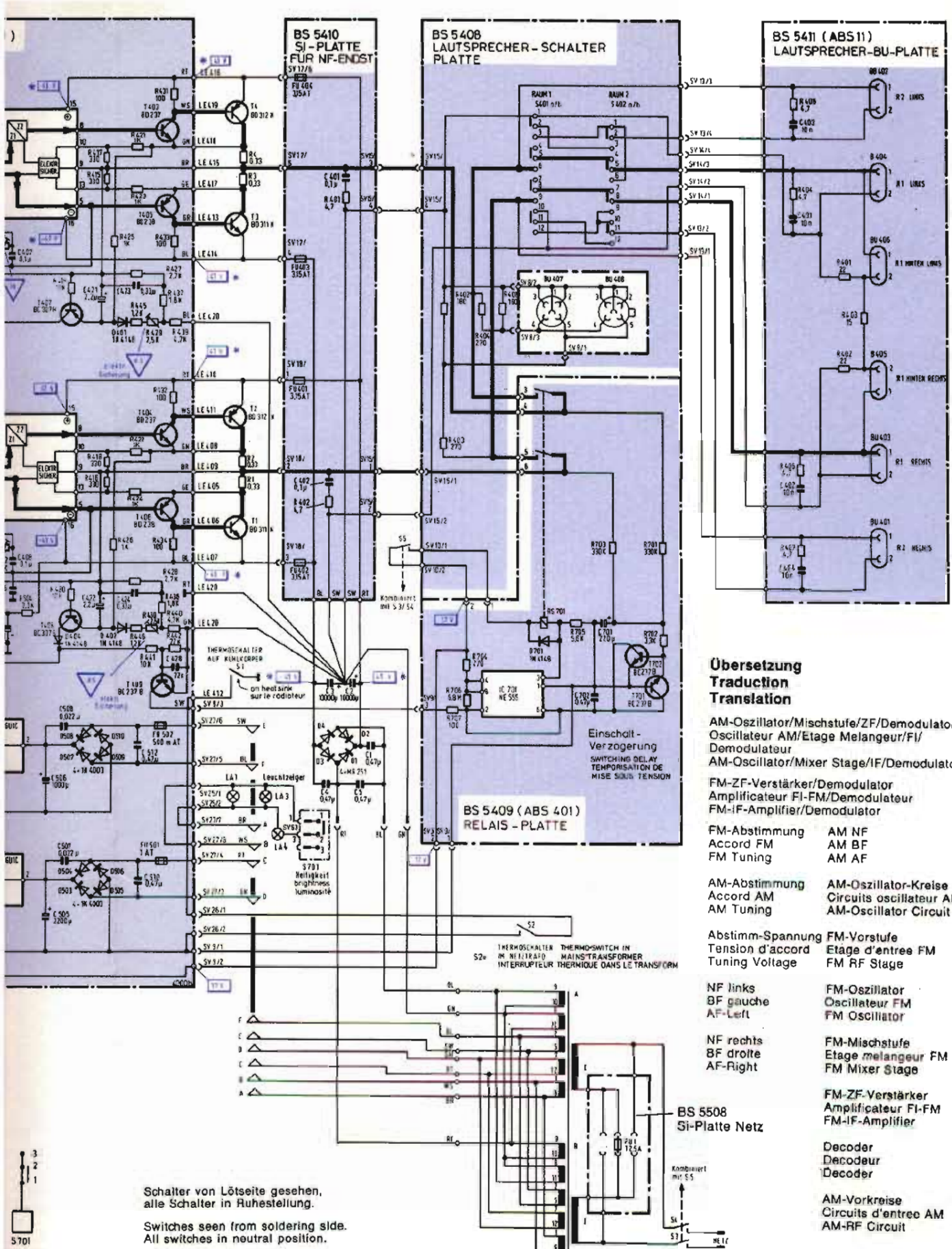


BS 5317 NF-SCHALTER-PLATTE (ABS 8)

BS 5407 NF-ENDVERSTÄRKER (ABS 9)



Schalt  
alle Sc  
Switch  
All swi  
Comm  
tous le  
de rep



**Übersetzung  
Traduction  
Translation**

- AM-Oszillator/Mischstufe/ZF/Demodulator  
Oscillateur AM/Etage Melangeur/FI/  
Demodulateur  
AM-Oscillator/Mixer Stage/IF/Demodulator
- FM-ZF-Verstärker/Demodulator  
Amplificateur FI-FM/Demodulateur  
FM-IF-Amplifier/Demodulator
- FM-Abstimmung  
Accord FM  
FM Tuning
- AM-Abstimmung  
Accord AM  
AM Tuning
- Abstimm-Spannung  
Tension d'accord  
Tuning Voltage
- NF links  
BF gauche  
AF-Left
- NF rechts  
BF droite  
AF-Right
- BS 5508 Si-Platte Netz
- Decoder  
Decodéur  
Decoder
- AM-Vorkreise  
Circuits d'entree AM  
AM-RF Circuit
- AM-Oszillator-Kreise  
Circuits oscillateur AM  
AM-Oscillator Circuit
- FM-Vorstufe  
Etage d'entree FM  
FM RF Stage
- FM-Oszillator  
Oscillateur FM  
FM Oscillator
- FM-Mischstufe  
Etage melangeur FM  
FM Mixer Stage
- FM-ZF-Verstärker  
Amplificateur FI-FM  
FM-IF-Amplifier

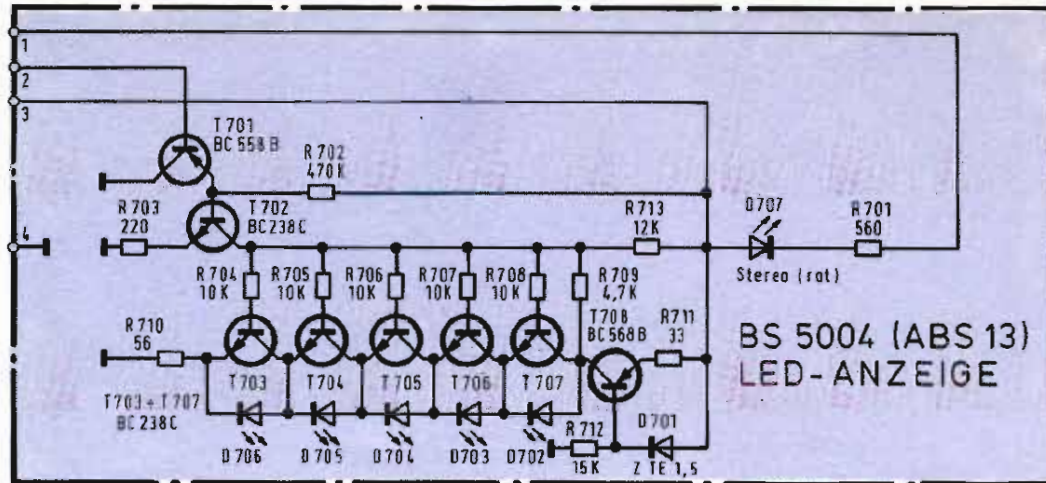
Schalter von Lötseite gesehen,  
alle Schalter in Ruhestellung.  
Switches seen from soldering side.  
All switches in neutral position.  
Commutateur vu du côté soudure,  
tous les commutateurs en position  
de repos.

NETZTRAFO TR1

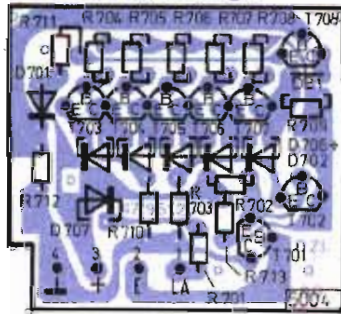
**HIFI-CHASSIS 2000**



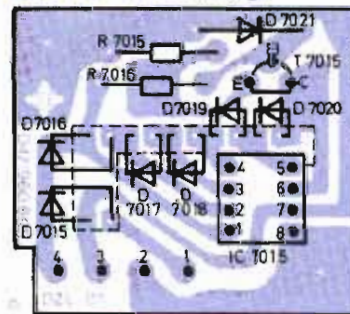
**BS 5004 LED-Anzeige**



**BS 5004 LED-Anzeige**

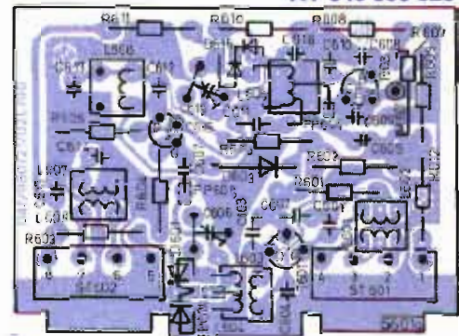


**BS 5712 LED-Anzeige**

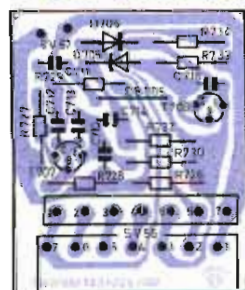


**BS 5601 FM Mischteil (MT 1)**

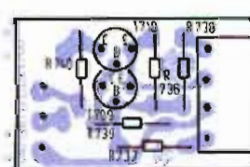
**AT 349 350 923**



**BS 5105 Sensor-Hauptabstmg.**

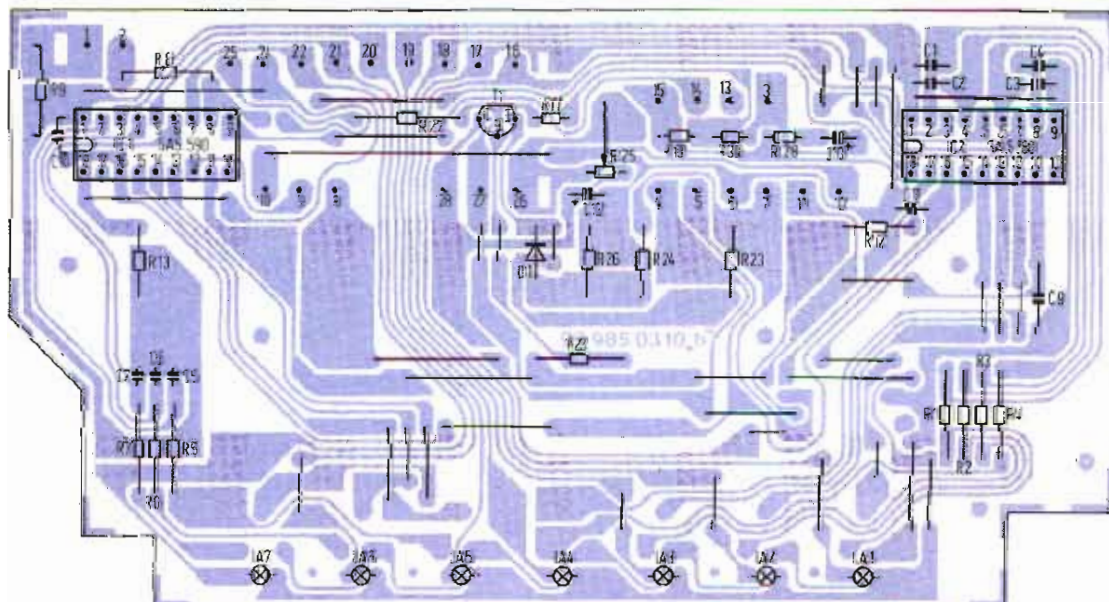


**BS 5714 Exact-Tuning**

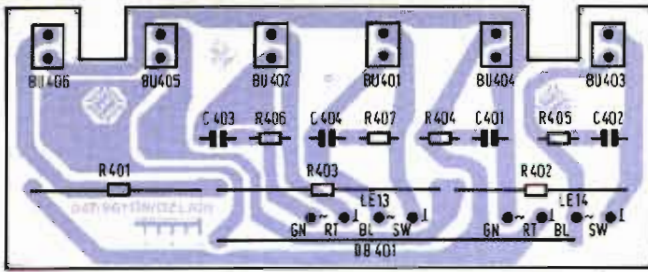


**BS 5701 FM-Stationssensor**

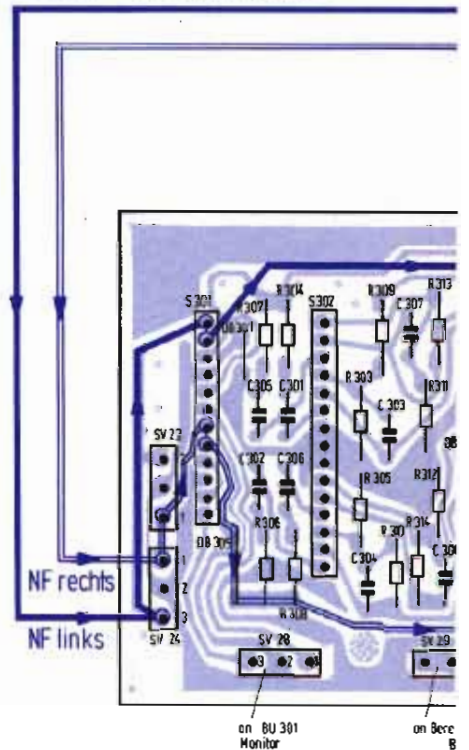
**AT 349 382 014**



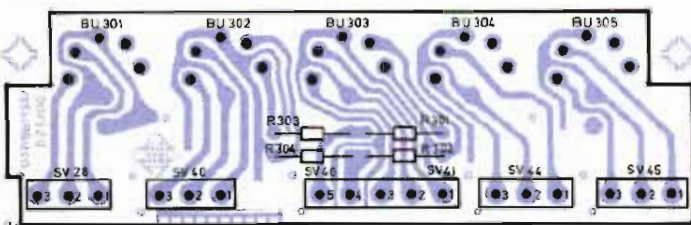
**BS 5411 Lautsprecher-Buchsen-Platte**



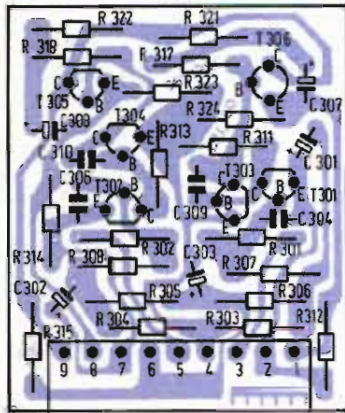
**BS 5318 NF-Einstellerplatte**



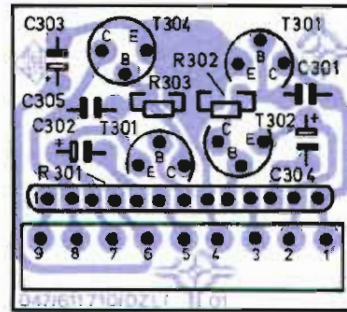
**BS 5320 Buchsen-Platte**



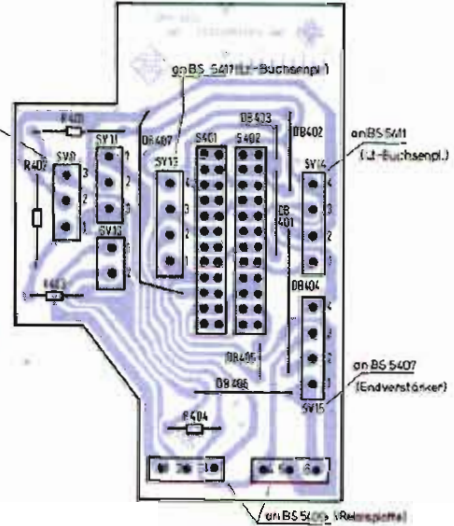
**BS 5322 NF-Vorverstärker**



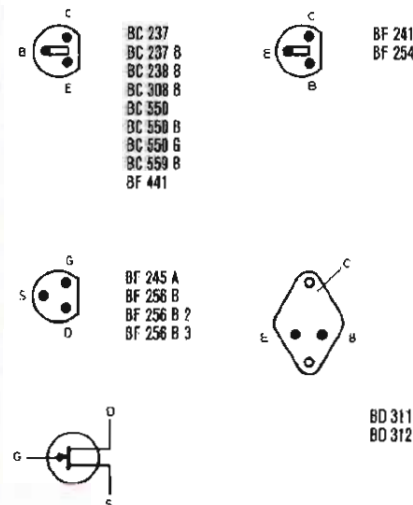
**BS 5328 NF-Vorverstärker**



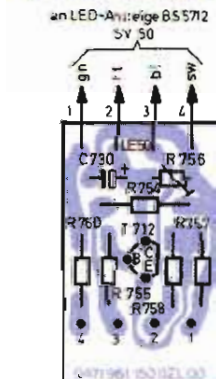
**BS 5408 Lautspr.-Schalter-Baustein**



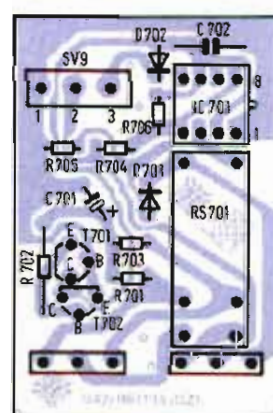
**BS 5715 Betriebsartenanzeige II**



**BS 5710 Inverter-Platte**



**BS 5409 Relais-Platte**









## Seilzug und Hinweise zum Auswechseln des AM-Bausteines

**Achtung!** Folgendes ist beim Auswechseln des AM-Bausteines zu beachten:

Der Seilzug ist durch eine Kupplung mit dem Drehko verbunden – somit ist es möglich, auch den AM-Baustein des „Hifi-Chassis 2000“ auf einfache Weise auszuwechseln.

- 1) Platteneinfassung und Plattenbefestigungswinkel des AM-Bausteines entfernen (3 Schrauben lösen).
- 2) Mit dem Hauptabstimmknopf oder der Achse © wird die Seilscheibe – bei fast eingedrehtem Drehko – in die Lage der Abb. 1 gedreht.
- 3) Seilscheibe mittels Schraubenzieher auf der Drehko-Achse nach unten verschieben, bis sie auf dem Chassis-Boden aufstößt.
- 4) Antrieb am Hauptabstimmknopf so betätigen, daß die Flügel der Seilscheibe in den Bajonett-Verschluß am Chassis-Boden einfahren (Abb. 2).
- 5) Die Kupplung ⑤ läßt sich nun trennen, indem der AM-Baustein mit leichtem Druck nach oben abgezogen wird. Die Seilscheibe verbleibt in Position Abb. 2 bis zum Einbau des AM-Bausteines.
- 6) Das Einsetzen des AM-Bausteines erfolgt in umgekehrter Reihenfolge; hierbei ist zu beachten, daß der Drehko fast eingedreht ist, und daß die Rastnase (F) der Kupplung mit dem Schlitz in der Seilscheibe fluchtet. Durch leichten Druck auf den Drehko-Winkel wird der AM-Baustein mit der Seilscheibe gekoppelt. Die Kupplung muß hörbar in die Seilscheibe einrasten.

Abb. 1

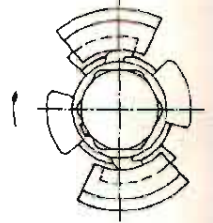


Abb. 2

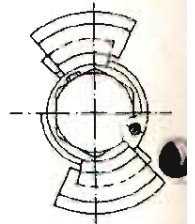
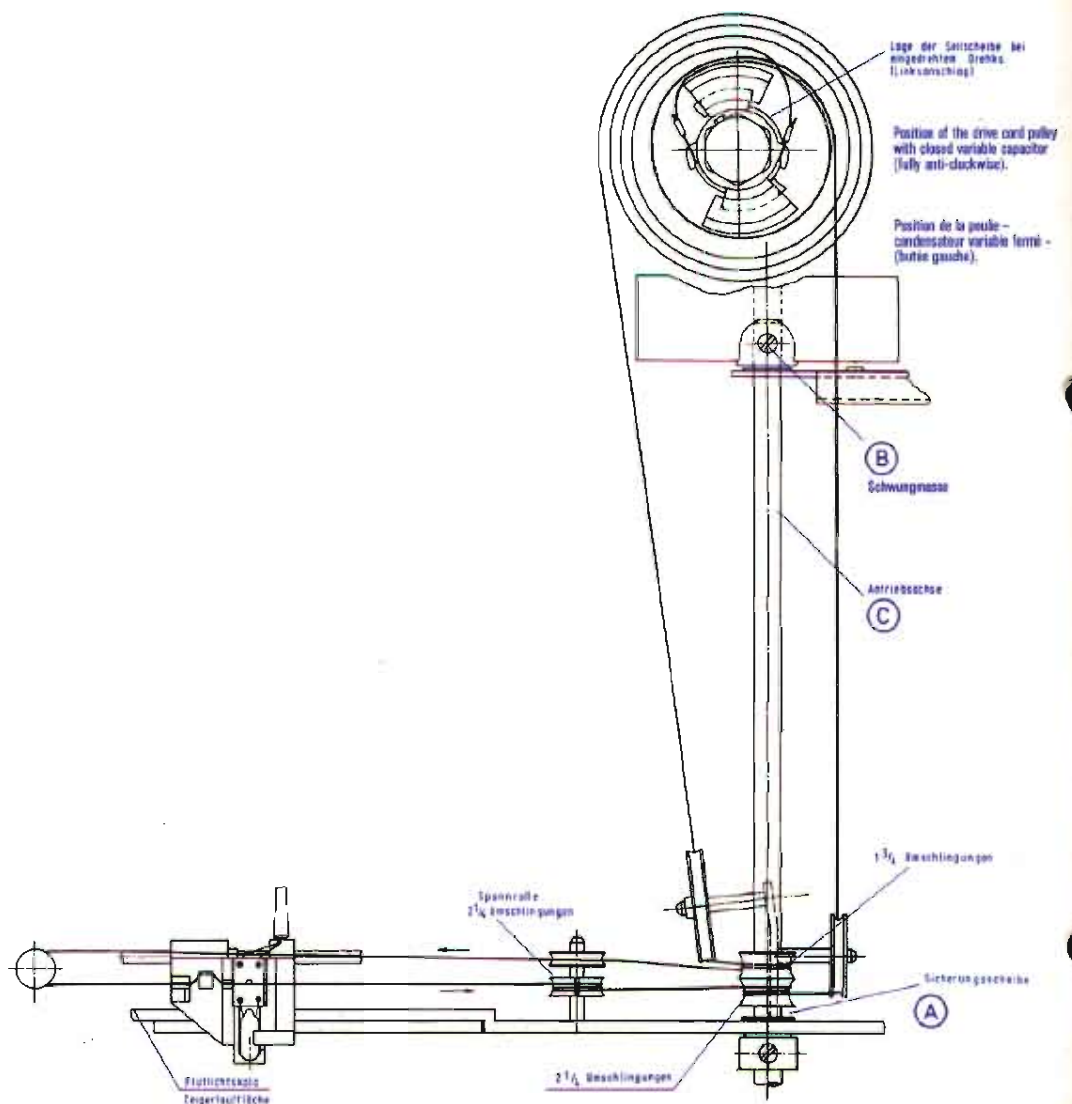


Abb. 3



## Drive Cord Assy. and Instructions for the replacement of the A. M. Module.

**N. B.** The following instructions should be followed when exchanging the A. M. Module.

The drive cord assy. is connected to the variable capacitor by a coupling piece, thus making it as simple as possible to exchange the A.M.Module of the HiFi Chassis 2000.

- 1) Remove the AM Module board mounting and securing bracket (Loosen three screws).
- 2) Bring the drive cord pulley- with almost fully closed variable capacitor-into position shown in Fig. 1 by use either the main tuning knob of the axle **C**.
- 3) With the use of a screwdriver push the drive pulley down free from the capacitor shaft, until it rests on the chassis floor.
- 4) So adjust the drive on the main tuning knob, that the fins on the drive pulley fit into the bayonet fitting on the chassis floor.
- 5) The coupling **E** can now be separated, by pulling the AM module lightly upwards. The drive pulley remains in the position shown in Fig. 2 until the AM Module is replaced.
- 6) The installation of the AM Module is made in the reverse order. However it must be seen that the variable capacitor is almost completely closed and that the locating tongue **F** of the coupling is aligned up with the slit in the drive pulley. The AM Module is coupled up to the drive pulley by light pressure being applied to the variable capacitor angle plate. Actual engagement of the coupling must be audible.

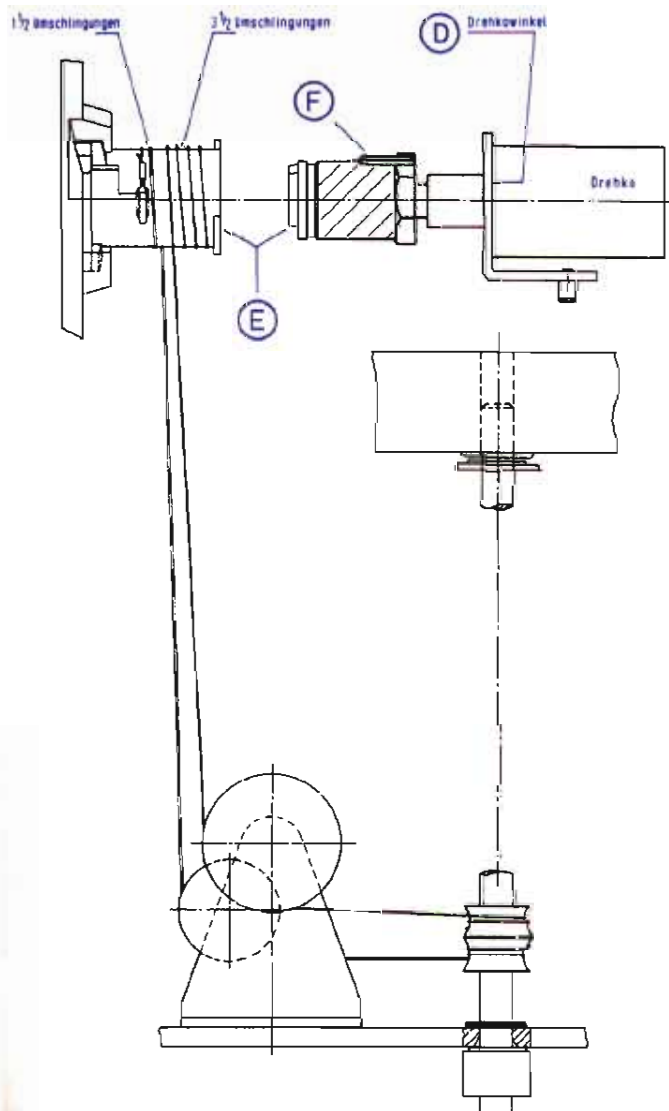
**A** safety clip

**B** flywheel

**C** axle

**D** capacitor angle plate

Abb. 4



## Entrainement et indications pour le changement du module AM

**Important:** Instructions à suivre pour le remplacement du module AM:

L'entraînement est relié au condensateur variable par un couplage mécanique, ce qui permet de remplacer facilement le module AM du châssis 2000.

- 1) Dévisser les fixations du module AM (3 vis).
- 2) Tourner la poulie suivant la fig. 1 à l'aide de l'axe **C** ou du bouton principal d'accord - condensateur variable presque fermé -.
- 3) Déplacer la poulie vers le bas sur l'axe grâce à un tournevis, jusqu'à ce qu'elle touche le fond du châssis.
- 4) Manoeuvrer le bouton principal d'accord de sorte que les pales de la poulie s'engagent dans la baïonnette au fond du châssis - fig 2 -.
- 5) Déplacer légèrement vers le haut le module AM pour séparer le couplage mécanique **E**. La poulie reste dans la position de la fig. 2 jusqu'au montage du module AM.
- 6) La mise en place du module AM se fait dans l'ordre inverse; il faut ici faire attention à ce que le condensateur variable soit presque fermé et à ce que le cran d'arrêt **F** du couplage mécanique rentre dans la fente de la poulie. Le module AM est accouplé à la poulie par une légère pression sur l'équerre de fixation du condensateur variable. Cet accouplement se traduit par un déclic.

**A** clip de sécurité

**B** vis du volant

**C** axe

**D** fixation du condensateur variable

# HR 4000 hifi

## Austausch-Module

BS 5102 FM-Platte kompl. ohne Mischteil	AT-Nr. 349364963
BS 5103 AM-Platte	AT-Nr. 349364964
BS 5317 NF-Schalterplatte	AT-Nr. 349362998
BS 5318 NF-Einstellerplatte	AT-Nr. 349654934
BS 5319 Drehschalterplatte (Ausführung mit 4 IC's)	AT-Nr. 349 369 961
BS 5407 NF-Endverstärker komplett mit Sicherungsplatte	AT-Nr. 349352011
BS 5601 FM-Mischteil MT 1	AT-Nr. 349350923
BS 5701 FM-Stationssensor	AT-Nr. 349382014

## Einweg-Module

BS 5004 LED-Anzeige	ET-Nr. 309 395 004
BS 5105 Sensorplatte für Hauptabstimmung	ET-Nr. 309 369 957
BS 5319 Drehschalterpl. ohne NF-Vorverstärk.	ET-Nr. 309 369 961
BS 5320 Buchsen-Platte	ET-Nr. 309 651 959
BS 5322 NF-Vorverstärker	ET-Nr. 309 364 965
BS 5328 NF-Vorverstärker	ET-Nr. 309 352 008
BS 5408 Lautsprecher-Schalterpl. o. Relaispl.	ET-Nr. 309 369 963
BS 5409 Relaisplatte	ET-Nr. 309 369 964
BS 5410 SI-Platte für NF-Endstufe	ET-Nr. 309 653 942
BS 5411 Buchsenplatte für Lautsprecher	ET-Nr. 309 651 958
BS 5508 Sicherungsplatte für Netz	ET-Nr. 309 653 943
BS 5710 Inverterplatte für Feldstärkeanzeige	ET-Nr. 309 369 962
BS 5712 LED-Anzeigeplatte für Feldstärke und LED-Anzeige für Frequenz	ET-Nr. 309 395 971
BS 5714 Exact-Tuning	ET-Nr. 309 395 993
BS 5715 LED-Betriebsartenanzeige II	ET-Nr. 309 395 992

Beide Ausführungen der Drehschalterplatte (BS 5319) sind kompatibel.

## Exchange Modules

BS 5102 FM Module	AT-Nr. 349364963
BS 5103 AM Module	AT-Nr. 349364964
BS 5317 AF Switch Module	AT-Nr. 349362998
BS 5318 AF Adjust. Module	AT-Nr. 349654934
BS 5319 Range Rotary Switch Board (with 4 IC's)	AT-Nr. 349 369 961
BS 5407 AF O/P Amplifier Module	AT-Nr. 349352011
BS 5601 FM Mixer 1	AT-Nr. 349350923
BS 5701 Sensor Contact Set	AT-Nr. 349382014

## Throw Away Modules

BS 5004 LED-Display Board	ET-Nr. 309 395 004
BS 5105 Sensor Board for Main Tuning	ET-Nr. 309 369 957
BS 5319 Range Rotary Switch Board	ET-Nr. 309 369 961
BS 5320 Socket Board for 5 I/P Sockets	ET-Nr. 309 651 959
BS 5322 AF Pre-amplifier Module (6 Trans.)	ET-Nr. 309 364 965
BS 5328 AF Pre-amplifier Module	ET-Nr. 309 352 008
BS 5408 Loudspeaker Switch Module	ET-Nr. 309 369 963
BS 5409 Realy Board	ET-Nr. 309 369 964
BS 5410 Fuse Board (O/P Amplifier)	ET-Nr. 309 653 942
BS 5411 Loud speaker Socket Board	ET-Nr. 309 651 958
BS 5508 Conductor Board for Fuse	ET-Nr. 309 653 943
BS 5710 Invertor Board for LED Display	ET-Nr. 309 369 962
BS 5712 LED Display Board	ET-Nr. 309 395 971
BS 5714 Exact-Tuning	ET-Nr. 309 395 993
BS 5715 "Type of Operation" Display Board	ET-Nr. 309 395 992

BS 5319 (AT-Nr. 349 369 961) is equivalent to BS 5319 (ET-Nr. 309 369 961).

## Modules d'Echange

BS 5102 Module FM	AT-Nr. 349364963
BS 5103 Module AM	AT-Nr. 349364964
BS 5317 Module de commutation BF	AT-Nr. 349362998
BS 5318 Module de commande BF	AT-Nr. 349 654 934
BS 5319 Platine de commutation de gammes (avec 4 IC's)	AT-Nr. 349 369 961
BS 5407 Module amplificateur de puissance BF	AT-Nr. 349 352 011
BS 5601 Etage melangeur FM	AT-Nr. 349 350 923
BS 5701 Module touches sensibles	AT-Nr. 349 382 014

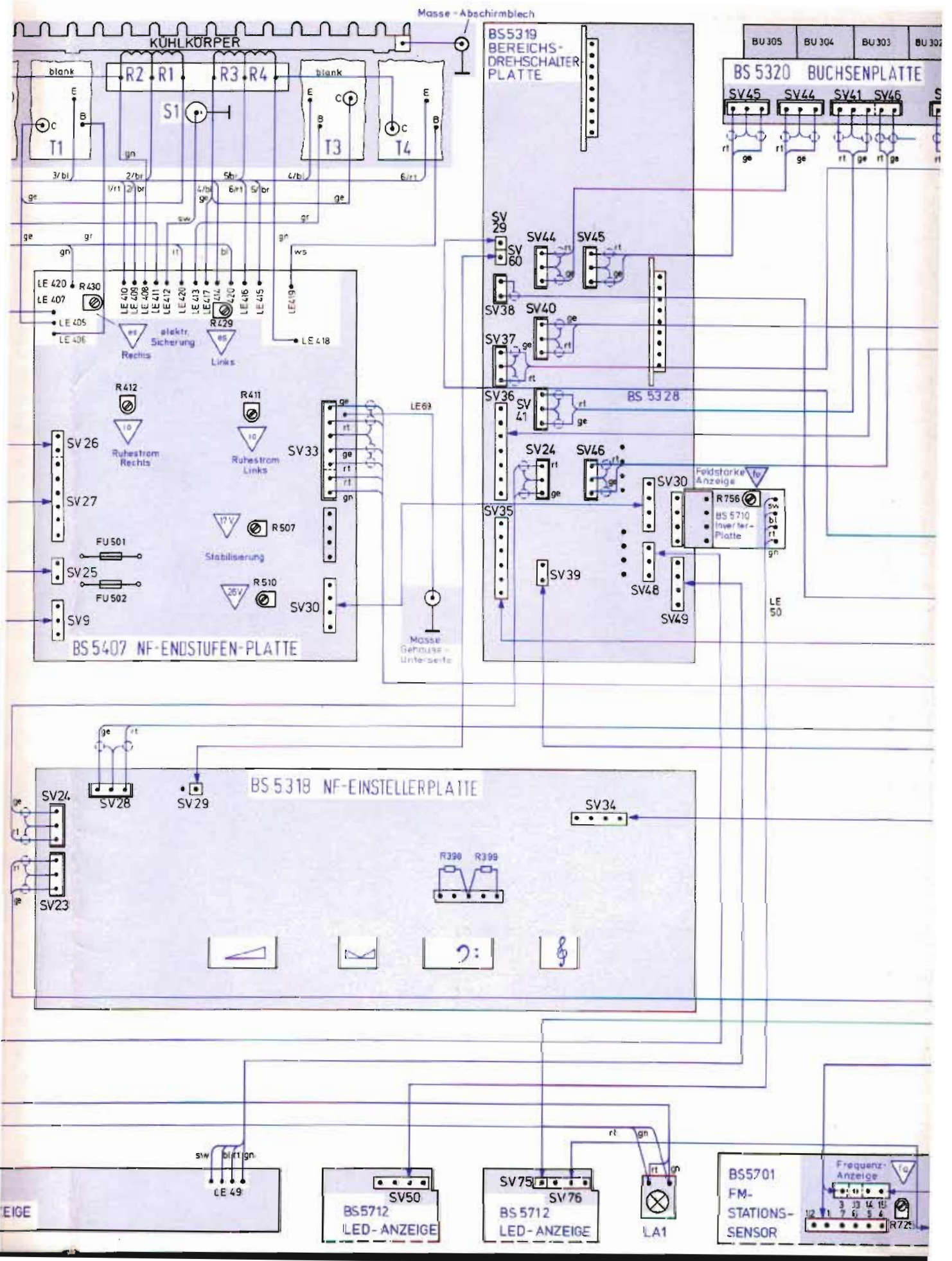
## Modules non Réajustable

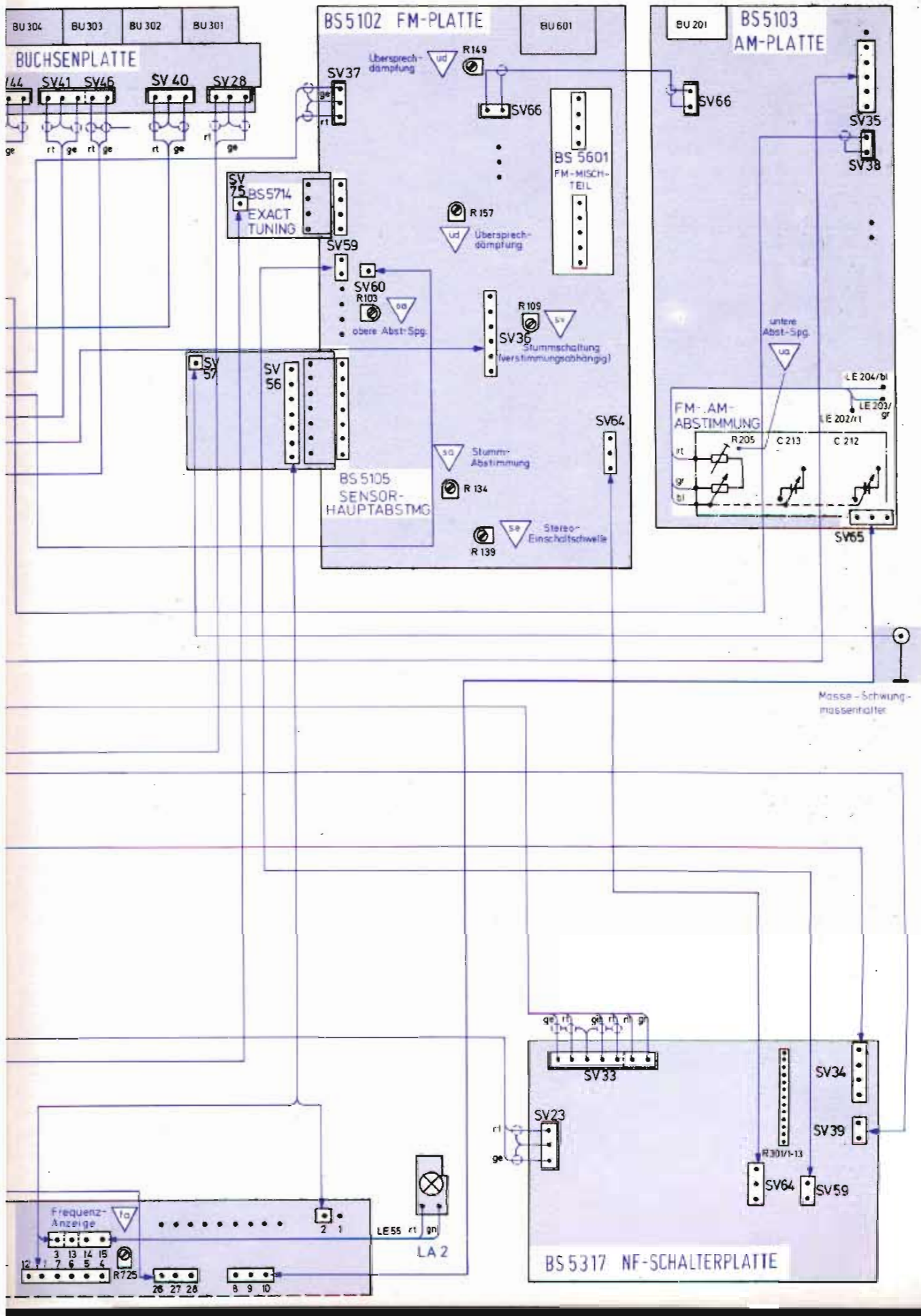
BS 5004 Platine affichage à LED	ET-Nr. 309 395 004
BS 5105 Platine touches sensibles pour l'accord principal	ET-Nr. 309 369 957
BS 5319 Platine de commutation de gammes	ET-Nr. 309 369 961
BS 5320 Platine pour 5 prises d'entrees	ET-Nr. 309 651 959
BS 5322 Module preamplificateur BF (6 transistors)	ET-Nr. 309 364 965
BS 5328 Modle preamplificateur BF	ET-Nr. 309 352 008
BS 5408 Module de commutation des haut-parleurs	ET-Nr. 309 369 963
BS 5409 Platine relais	ET-Nr. 309 369 964
BS 5410 Platine fusibles (amplificateur de puissance)	ET-Nr. 309 653 942
BS 5411 Platine prises haut-parleurs	ET-Nr. 309 651 958
BS 5508 Platine fusibles	ET-Nr. 309 653 943
BS 5710 Platine inverseur pour affichage a LED	ET-Nr. 309 369 962
BS 5712 Platine affichage a LED	ET-Nr. 309 395 971
BS 5714 Exact-Tuning	ET-Nr. 309 395 993
BS 5715 Platine affichage de fonction	ET-Nr. 309 395 992

BS 5319 (AT-Nr. 349 369 961) et BS 5319 (ET-Nr. 309 369 961) = équivalence.

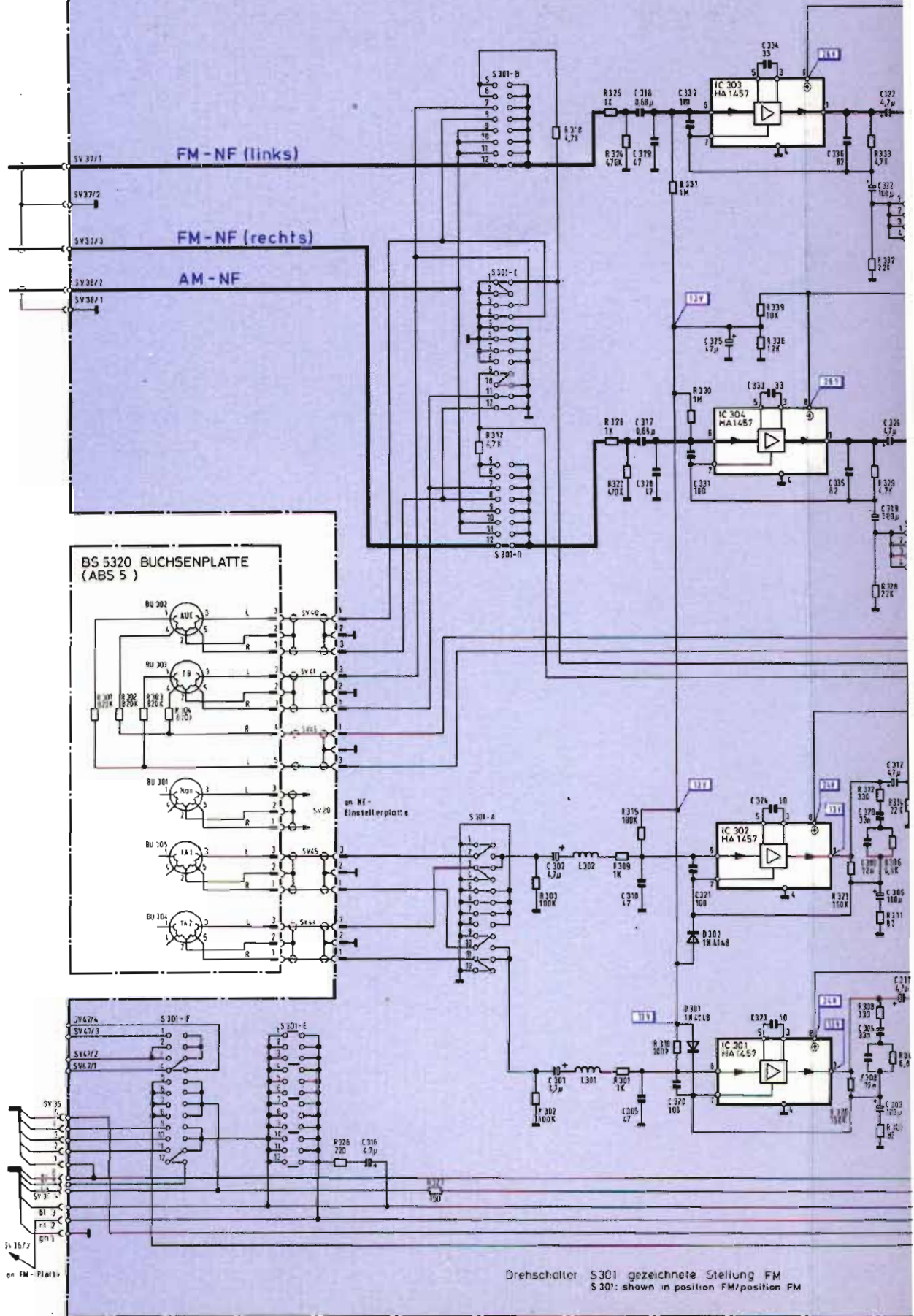








BS 5319 DREHSCHALTER - PLATTE (ABS 6)  
- AT-Nr.: 349 369 961 -



Drehschalter S301 gezeichnete Stellung FM  
S301: shown in position FM/position FM



## Ersatzteilliste · Spare parts list · Liste de pièces de rechange

**Wichtig:** Bei Ersatzteilbestellungen bitte **unbedingt** die neunstellige **Bestellnummer** angeben!  
**N. B.:** When demanding Spare Parts it is **absolutely necessary** to quote the nine digit **Part Number**.  
**Important:** Lors d'une commande de pièces de rechange, prière de renseigner le numéro de la pièce.

Position	Pr.-Gr.	Bestell-Nr. Stock-No. No. d'article	Bezeichnung	Item	Description
			<b>GEHÄUSETEILE</b>	<b>CABINET PARTS</b>	<b>PIECES DU BOITIER</b>
501	S	309 796 039	Einschub-Gehäuse, schwarz	insert cabinet, black	boîtier d'insertion, noir
504	S	309 833 346	Frontblende	front mask	facade
505	K	309 710 191	Flutlicht-Skala	floodlight dial	cadran lumineux
506	I	309 833 347	Abdeckung für Skala, Plexiglas	cover for dial, plexiglas	cache cadran, plexiglas
507	I	309 833 348	Abdeckklappe, schwarz, FM-Stationssensor	cover flap, black for FM stations sensor	clapet, noir, pour touches sensibles FM
510	H*	309 981 815	Druckfeder für Abdeckklappe	pressure spring for cover flap	ressort de pression pour clapet
511	N*	309 912 931	Bolzen für Abdeckklappe	bolt for cover flap	boulon pour clapet
512	N*	309 944 907	Gelenkweile für Abdeckklappe	joint shaft for cover flap	arbre articulé pour clapet
514	I	309 746 917	Bodenabdeckung	bottom cover for cabinet	cache de fond
516	D	309 806 906	Knopf für Bereichswahl	button for Indication of wave ranges	bouton gammes d'ondes
517	E	309 802 088	Drehknopf für Einsteller	control knob	bouton variable pour contrôles
518	H	309 802 089	Senderwahlknopf	tuning knob	bouton d'accord
520	A	309 802 090	Knopf für Lautsprecherumschaltung	knob for loudspeaker switch-over	bouton de commutation HP
521	P*	309 809 947	Knopf für Helligkeitsumschaltung	knob for brightness switch over	bouton pour commutation luminosité
523	H*	309 770 920	Gehäusefuß	cabinet foot	piéd du boîtier
524	H*	309 951 936	Abdeckung für Rotorbuchse	cover for rotor-aerial socket	cache pour prise rotore d'antenne
526	U*	309 800 100	Kippschalterknopf, schwarz	button for toggle lever switch, black	bouton bascule, noir
527	K*	309 822 907	Leuchtkappe, grün	luminescent cap, green	capuchon lumineux, vert
528	N*	309 809 948	Abstimmknopf mit Achse für FM-Stationssensor	tuning knob with shaft for FM station sensor	bouton d'accord avec axe pour programmation des stations FM à touches sensibles
			<b>ELEKTRISCHE TEILE</b>	<b>ELECTRICAL PARTS</b>	<b>PIECES ELECTRIQUES</b>
BS 5102		349 384 963	FM-Platte, ohne Mischteil mit Sensorplatte für Hauptabstimmung, Exact-Tuning Platte	FM board without mixing unit with sensor board for main tuning and exact tuning board	bloc FM, sans bloc mélangeur avec platine de contacts sensibles pour accord principal, platine d'accord exact
BS 5103		349 384 964	AM-Platte	AM board	bloc AM
BS 5105	K	309 369 957	Sensorplatte für Hauptabstimmung	sensor board for main tuning	platine de contacts sensibles pour accord principal
BS 5317		349 362 998	NF-Schalterplatte	AF switch board	bloc commutateurs BF
BS 5318		349 654 934	NF-Einstellerplatte, kpl. mit Präsenzstellerplatte	AF control board, compl. with presence control board	bloc de contrôles BF, compl. avec platine de commutateurs rotatifs
BS 5319	P	349 369 961	Drehschalterplatte (IC-Version)	rotary switch board	platine de commutateurs rotatifs
BS 5319		309 369 961	Drehschalterplatte	rotary switch board	platine de commutateurs rotatifs
BS 5320	L	309 651 959	Buchsenplatte für NF-Eingang DIN	socket plate for AF input	plaque de prises DIN pour entrée BF
BS 5322	M	309 364 965	NF-Vorverstärkerplatte	AF pre-amplifier board	bloc préampli BF
BS 5328	L	309 352 010	NF-Vorverstärkerplatte	AF pre-amplifier board	bloc préampli BF
BS 5407		349 352 011	NF-Endverstärker mit Sicherungsplatte	AF power amplifier with fuse plate	bloc ampli final BF avec plaque porte-fusibles
BS 5408	M	309 369 963	Lautsprecher-Schalterplatte	loudspeaker switch board	plaque commutatrice HP
BS 5409	P	309 369 964	Relaisplatte	relay plate	plaque de relais
BS 5410	K	309 653 942	Sicherungsplatte für NF-Endstufe	fuse plate for AF power stage	plaque porte-fusibles pour étage final BF
BS 5411	M	309 651 958	Buchsenplatte für Lautsprecher	sockets plate for loudspeaker	plaque de prises HP
BS 5508	I	309 653 943	Sicherungsplatte für Netz	fuse board for power	plaque porte-fusibles pour secteur
BS 5601		349 350 023	FM-Mischteil MT 1	FM mixing unit MT 1	bloc mélangeur FM MT 1
BS 5701		349 382 014	FM-Stationssensor	FM stations sensor	bloc touches sensibles de stations FM
BS 5710	L	309 369 962	Inverterplatte für Feldstärkeanzeige	inverter plate for field strength indication	platine d'inversion pour affichage de l'intensité de champ
BS 5712	P	309 395 971	LED-Anzeigeplatte für Feldstärke	LED display board for field strength	platine d'affichage à LED pour l'intensité de champ
BS 5714		309 395 993	Exact-Tuning-Platte	exact tuning board	platine d'accord exact
BS 5715		309 395 992	LED-Betriebsartenanzeige II	type of operation display board	affichage à LED du module de fonctions II
LA 1	U*	309 621 960	Skalenlampe 6—7 V / 300 mA	dial bulb	ampoule cadran
LA 2	A	309 621 963	Zwerglampe 12 V / 40 mA	miniature bulb	ampoule miniature
LE 1	F	309 695 935	Netzleitung	power cord	câble secteur

**Wichtig:** Bei Ersatzteilbestellungen bitte unbedingt die neunstellige Bestellnummer angeben!  
**N. B.:** When demanding Spare Parts it is absolutely necessary to quote the nine digit Part Number.  
**Important:** Lors d'une commande de pièces de rechange, prière de renseigner le numéro de la pièce.

Position	Pr.-Gr.	Bestell-Nr. Stock-No. No. d'article	Bezeichnung	Item	Description
BS 5102		349 364 963	<b>FM-PLATTE</b> FM-Platte ohne Mischteil mit Sensorplatte für Hauptabstimmung, Exact-Tuningplatte	<b>FM-BOARD</b> FM board without mixing unit with sensor board for main tuning and exact tuning board	<b>BLOC FM</b> bloc FM sans bloc mélangeur avec plaque de touches sensibles pour accord principal, plaque d'accord précis. support IC, 16 pôles prise d'antenne, comb. AL-Elko 100 µF / 25 V AL-Elko 10 µF / 16 V is.
BU 103/104	A	309 689 904	IC-Fassung, 16polig	IC fitting, 16 poles	support IC, 16 pôles
BU 601	G	309 670 926	Antennenbuchse, komb.	antenna socket, comb.	prise d'antenne, comb.
C 109/136	A	309 413 482	AL-Elko 100 µF / 25 V	AL-Elko 100 µF / 25 V	AL-Elko 100 µF / 25 V
C 114	P*	309 411 671	AL-Elko 10 µF / 16 V is.	AL-Elko 10 µF / 16 V is.	AL-Elko 10 µF / 16 V is.
C 116/124	W*	309 411 704	AL-Elko 10 µF / 16 V	AL-Elko 10 µF / 16 V	AL-Elko 10 µF / 16 V
C 117	T*	339 584 062	AL-Elko 100 µF / 3 V is.	AL-Elko 100 µF / 3 V is.	AL-Elko 100 µF / 3 V is.
C 119	W*	309 410 641	AL-Elko 4,7 µF / 25 V	AL-Elko 4,7 µF / 25 V	AL-Elko 4,7 µF / 25 V
C 125	W*	309 410 688	AL-Elko 1 µF / 25 V is.	AL-Elko 1 µF / 25 V is.	AL-Elko 1 µF / 25 V is.
C 127	W*	309 461 992	TA-Elko 2,2 µF / 16 V	TA-Elko 2,2 µF / 16 V	TA-Elko 2,2 µF / 16 V
D 101-105	R*	309 325 927	Diode 1 N 4148	Diode 1 N 4148	Diode 1 N 4148
FI 101	H	309 103 950	Keramikfilter 10,7 MHz	ceramic filter	filtre céramique
FI 301/1301	F	309 103 948	Keramikfilter 19 kHz / 38 kHz	ceramic filter	filtre céramique
IC 101	G	309 368 042	IC - L 103 T 1	IC - L 103 T 1	IC - L 103 T 1
IC 102	I	309 368 014	IC - TL 1723 C	IC - TL 1723 C	IC - TL 1723 C
IC 103	K	309 368 172	IC - CA 3189 E	IC - CA 3189 E	IC - CA 3189 E
IC 104	L	309 368 173	IC - TCA 4500 A	IC - TCA 4500 A	IC - TCA 4500 A
L 101	U*	309 259 934	HF-Drossel	RF choke	self HF
L 102	D	309 249 077	Drosselspule	choke coil	bobine self
L 103	E	309 249 124	Filterspule 10,7 MHz	filter coil	bobine filtre
L 615	K*	309 259 919	Drossel	choke	self
R 103/157	C	309 500 634	Trimmwiderstand 5 K 1 B 0,15 W	variable resistor	résistance variable
R 109	V*	309 504 975	Trimmwiderstand 50 K 1 B 0,15 W	variable resistor	résistance variable
R 134/139	T*	309 500 059	Trimmwiderstand 10 K 1 B 0,15 W	variable resistor	résistance variable
R 149	C	309 500 635	Trimmwiderstand 10 K 1 B 0,15 W	variable resistor	résistance variable
T 101-104	B	309 001 067	Transistor BC 308 B	Transistor BC 308 B	Transistor BC 308 B
T 105/106	C	309 001 949	Transistor BC 238 B	Transistor BC 238 B	Transistor BC 238 B
BS 5103		349 364 964	<b>AM-PLATTE</b> AM-Platte	<b>AM-MODULE</b> AM module	<b>BLOC AM</b> bloc AM
BU 170	A	309 689 904	IC-Fassung, 16polig	IC fitting, 16 poles	support IC, 16 pôles
BU 201	B	309 670 923	Antennenbuchse AM	antenna socket AM	prise d'antenne AM
C 171/179	T*	309 411 673	AL-Elko 22 µF / 10 V is.	AL-Elko 22 µF / 10 V is.	AL-Elko 22 µF / 10 V is.
C 182	W*	309 412 645	AL-Elko 47 µF / 25 V	AL-Elko 47 µF / 25 V	AL-Elko 47 µF / 25 V
C 204	W*	309 450 605	Scheibentrimmer 10/40 250 V	disc trimmer	trimmer à disque
C 205/210	U*	309 450 807	Scheibentrimmer 4/20 250 V	disc trimmer	trimmer à disque
C 212	R	309 400 959	Drehko	tuning capacitor	condensateur d'accord
C 219	W*	309 450 606	Scheibentrimmer 3/12 250 V	disc trimmer	trimmer à disque
C 230	R*	309 410 634	AL-Elko 4,7 µF / 25 V is.	AL-Elko 4,7 µF / 25 V is.	AL-Elko 4,7 µF / 25 V is.
D 201-208	T*	309 325 080	Diode BA 244 spez.	Diode BA 244 spez.	Diode BA 244 spez.
D 210-213	R*	309 325 927	Diode 1 N 4148	Diode 1 N 4148	Diode 1 N 4148
FI 170	C	309 111 802	Bandfilter	band filter	filtre de bande
FI 171	B	309 220 031	ZF-Filter, Spule 2	IF filter, coil 2	filtre FI, bobine 2
FI 172/173	E	309 220 069	Keramikfilter 460 kHz	ceramic filter	filtre céramique
IC 170	F	309 368 133	IC - TDA 1046	IC - TDA 1046	IC - TDA 1046
L 202	E	309 201 949	Vorkreis-spule K	pre-circuit coil SW	bobine de circuit d'entrée OC
L 203	A	309 250 930	HF-Drossel 2200 µH	RF choke	self HF
L 204	A	309 208 911	Vorkreis-spule LW	pre-circuit coil LW	bobine de circuit d'entrée GO
L 205	A	309 207 922	Vorkreis-spule MW	pre-circuit coil MW	bobine de circuit d'entrée PO
L 206	B	309 249 098	Filterspule	filter coil	bobine filtre
L 208	A	309 211 945	Oszillators-pule KW	oscillator coil SW	bobine oscillatrice OC
L 209/211	A	309 218 921	Oszillators-pule LW	oscillator coil LW	bobine oscillatrice GO
T 201	F	309 001 227	Transistor BF 256 B	Transistor BF 256 B	Transistor BF 256 B
BS 5105		309 369 957	<b>SENSORPLATTE FÜR HAUPT-ABSTIMMUNG</b> Sensorplatte für Hauptabstimmung	<b>SENSOR BOARD FOR MAIN TUNING</b> sensor board for main tuning	<b>PLATINE DE CONTACTS SENSITIFS POUR ACCORD PRINCIPAL</b> platine de contact sensitifs pour accord principal
D 705/706	R*	309 325 927	Diode 1 N 4148	Diode 1 N 4148	Diode 1 N 4148
T 707	B	339 556 038	Transistor BC 238 B	Transistor BC 238 B	Transistor BC 238 B
T 708	D	309 001 956	Transistor BC 237 B	Transistor BC 237 B	Transistor BC 237 B

**Wichtig: Bei Ersatzteilbestellungen bitte unbedingt die neunstellige Bestellnummer angeben!**  
**N. B.: When demanding Spare Parts it is absolutely necessary to quote the nine digit Part Number.**  
**Important: Lors d'une commande de pièces de rechange, prière de renseigner le numéro de la pièce.**

Position	Pr.-Gr.	Bestell-Nr. Stock-No. No. d'article	Bezeichnung	Item	Description
BS 5317 C 303/304/ 311/313/ 318/319 C 305/310/ 312 L 301/302 S 301/303 S 302 S 304/305/ 306 T 301/302 T 303/304	R*  P* C H G C U* B	349 362 998 309 410 634  309 411 677 309 249 082 309 639 971 309 639 980 309 639 972 309 001 224 309 001 211	<b>NF-SCHALTERPLATTE</b> NF-Schalterplatte AL-Elko 4,7 µF / 25 V  AL-Elko 10 µF / 25 V  Filterspule Klippschalter 4 UM  Klippschalter 2 UM Klippschalter 1 UM  Transistor BC 559 B Transistor BC 550 B	<b>AF-SWITCH BOARD</b> AF-switch board AL-Elko 4,7 µF / 25 V  AL-Elko 10 µF / 25 V  filter coil toggle switch  toggle switch toggle switch  Transistor BC 559 B Transistor BC 550 B	<b>BLOC COMMUTATEURS BF</b> bloc commutateurs BF AL-Elko 4,7 µF / 25 V  AL-Elko 10 µF / 25 V  bobine filtre Interrupteur à bascule  Interrupteur à bascule Interrupteur à bascule  Transistor BC 559 B Transistor BC 550 B
BS 5318  C 313/314/ 320/321/ 322/324/ 325/326 C 315 C 318 C 319/323 R 316/317 R 344/347 R 354/355 R 373/374 S 301 S 302 T 301/302 T 303/304 T 305/306	Z R* P* A W* M K L L H H U* B D	349 654 934 309 654 937 309 410 634 309 411 677 309 412 655 309 412 644 309 501 949 309 501 950 309 501 951 309 501 952 309 639 971 309 639 977 309 001 224 309 001 211 309 001 956	<b>NF-EINSTELLERPLATTE</b> NF-Einstellerplatte, cpl. mit Präsenztellerplatte NF-Einstellerplatte mit Dreh- widerstand AL-Elko 4,7 µF / 35 V is.  AL-Elko 10 µF / 25 V is. AL-Elko 47 µF / 50 V is. AL-Elko 47 µF / 16 V is.  Schichtdrehwiderstand 2 x 100 KOhm — Lautstärke Schichtdrehwiderstand 2 x 25 KOhm — Balance Schichtdrehwiderstand 2 x 100 KOhm — Bass Schichtdrehwiderstand 2 x 100 KOhm — Höhen Klippschalter 4 UM  Klippschalter 5 UM Transistor BC 559 B Transistor BC 550 B Transistor BC 237 B	<b>AF-CONTROL BOARD</b> AF control board, cpl. with presence control board AF control board with variable resistor AL-Elko 4,7 µF / 35 V is.  AL-Elko 10 µF / 25 V is. AL-Elko 47 µF / 50 V is. AL-Elko 47 µF / 16 V is.  film variable resistor — volume  film variable resistor — balance  film variable resistor — bass  film variable resistor — treble  toggle switch toggle switch Transistor BC 559 B Transistor BC 550 B Transistor BC 237 B	<b>BLOC DE CONTROLES BF</b> bloc de contrôles BF, cpl. av. plaque de contrôle de présence bloc de contrôles BF avec résistance variable AL-Elko 4,7 µF / 35 V is.  AL-Elko 10 µF / 25 V is. AL-Elko 47 µF / 50 V is. AL-Elko 47 µF / 16 V is.  résistance variable à couche — volume résistance variable à couche — balance résistance variable à couche — bass résistance variable à couche — graves résistance variable à couche — aigus Interrupteur à bascule  interrupteur à bascule Transistor BC 559 B Transistor BC 550 B Transistor BC 237 B
BS 5319 C 301/302/ 311/312/ 320/323/ 326/327 C 303/306/ 319/322 C 313 C 314/315 C 316 T 301	P W*  R* V* A W* D	309 369 961 309 410 641  309 413 508 309 411 654 309 413 481 309 410 717 309 001 956	<b>DREHSCHALTERPLATTE</b> Drehschalterplatte AL-Elko 4,7 µF / 25 V  AL-Elko 100 µF / 10 V is.  AL-Elko 10 µF / 35 V AL-Elko 100 µF / 35 V  AL-Elko 4,7 µF / 63 V Transistor BC 237 B	<b>ROTARY SWITCH BOARD</b> rotary switch board AL-Elko 4,7 µF / 25 V  AL-Elko 100 µF / 10 V is.  AL-Elko 10 µF / 35 V AL-Elko 100 µF / 35 V  AL-Elko 4,7 µF / 63 V Transistor BC 237 B	<b>PLAQUE COMMUTEUR ROTATIF</b> plaque commutateur rotatif AL-Elko 4,7 µF / 25 V  AL-Elko 100 µF / 10 V is  AL-Elko 10 µF / 35 V AL-Elko 100 µF / 35 V  AL-Elko 4,7 µF / 63 V Transistor BC 237 B
BS 5320 BU 301-305	L H	309 651 959 309 679 944	<b>BUCHSENPLATTE FÜR NF-EINGANG</b> Buchsenplatte für NF-Eingang Buchse, Spolig	<b>SOCKETS PLATE FOR AF-INPUT</b> sockets plate for AF-Input socket, 5 poles	<b>PLAQUE DE PRISES POUR ENTREE BF</b> plaque de prises pour entrée BF priece à 5 pôles
BS 5322 C 301/302/ 307/308 C 303 T 301/302 T 303-306	M R*  V* U* B	309 364 965 309 410 634  309 411 654 309 001 224 309 001 211	<b>NF-VORVERSTÄRKER</b> NF-Vorverstärker AL-Elko 4,7 µF / 25 V  AL-Elko 10 µF / 35 V Transistor BC 559 B Transistor BC 550 B	<b>AF-PRE-AMPLIFIER</b> AF pre-amplifier AL-Elko 4,7 µF / 25 V  AL-Elko 10 µF / 35 V Transistor BC 559 B Transistor BC 550 B	<b>PREAMPLI BF</b> préampli BF AL-Elko 4,7 µF / 25 V  AL-Elko 10 µF / 35 V Transistor BC 559 B Transistor BC 550 B
BS 5328 C 302/304 C 303 T 301/304 T 302/303	L R* P* U*	309 352 008 309 410 634 309 411 695 309 001 242 309 001 224	<b>NF-VORVERSTÄRKER</b> NF-Vorverstärker AL-Elko 4,7 µF / 25 V AL-Elko 10 µF / 50 V is. Transistor BC 550 C Transistor BC 559 B	<b>AF-PRE-AMPLIFIER</b> AF pre-amplifier AL-Elko 4,7 µF / 25 V AL-Elko 10 µF / 50 V is. Transistor BC 550 C Transistor BC 559 B	<b>PREAMPLI BF</b> préampli BF AL-Elko 4,7 µF / 25 V AL-Elko 10 µF / 50 V is. Transistor BC 550 C Transistor BC 559 B



**Wichtig:** Bei Ersatzteillbestellungen bitte **unbedingt** die neunstellige **Bestellnummer** angeben!  
**N. B.:** When demanding Spare Parts it is **absolutely necessary** to quote the nine digit **Part Number**.  
**Important:** Lors d'une commande de pièces de rechange, prière de renseigner le numéro de la pièce.

Position	Pr.-Gr.	Bestell-Nr. Stock-No. No. d'article	Bezeichnung	Item	Description
<b>FM-MISCHTEIL</b>					
BS 5601		349 350 923	FM-Mischteil MT 1	<b>FM-MIXING UNIT</b>	<b>BLOC MELANGEUR FM</b>
C 606/616	A	309 452 813	Rohrtrimmer 1/4/6 p	FM-mixing unit MT 1	bloc mélangeur FM MT 1
D 601	D	309 325 074	Diode BB 204 bl	tube trimmer	trimmer tubulaire
D 602	D	309 325 081	Diode BB 204 gn	Diode BB 204 bl	Diode BB 204 bl
D 603	P*	309 325 027	Diode 1 N 4148	Diode BB 204 gn	Diode BB 204 gn
L 601/602		309 249 131	Eingangübertragerspule	Diode 1 N 4148	Diode 1 N 4148
L 603/604		309 249 132	Zwischenkreisspule	Input transformer coil	bobine transfo d'entrée
L 605		309 219 933	Oszillatorspule	intermediate circuit coil	bobine circuit intermédiaire
L 606		309 220 039	ZF-Filter 10,7 MHz	oscillator coil	bobine oscillatrice
L 607/608		309 249 133	ZF-Filter 10,7 MHz	IF filter	filtre FI
T 601/602	F	309 001 243	Transistor BF 256 B 2	IF filter	filtre FI
T 603	C	309 001 238	Transistor BF 441	Transistor BF 256 B 2	Transistor BF 256 B 2
			Transistor BF 441	Transistor BF 441	Transistor BF 441
<b>FM-STATIONSSENSOR</b>					
BS 5701		349 382 014	FM-Stationssensor	<b>FM-STATIONS SENSOR</b>	<b>BLOC TOUCHES SENSITIVES DE STATIONS FM</b>
C 711	W*	309 461 994	TA-Elko 2,2 µF / 35 V	FM-stations sensor	bloc touches sensibles de stations FM
C 713	W*	309 411 688	TA-Elko 10 µF / 10 V	TA-Elko 2,2 µF / 35 V	TA-Elko 2,2 µF / 35 V
D 701	P*	309 325 027	Diode 1 N 4148	TA-Elko 10 µF / 10 V	TA-Elko 10 µF / 10 V
IC 701	L	309 368 129	IC - SAS 590	Diode 1 N 4148	Diode 1 N 4148
IC 702	L	309 368 128	IC - SAS 580	IC - SAS 590	IC - SAS 590
LA 701-707	A	309 621 965	Lampe 12 V / 40 mA	IC - SAS 580	IC - SAS 580
H 725	A	309 509 735	Trimmwiderstand 25 K	bulb	ampoule
T 701	B	309 001 091	Transistor BC 307 C	variable resistor	résistance variable
540	D	309 508 054	Potibahn, gedruckt 2,21 K	Transistor BC 307 C	Transistor BC 307 C
541	D	309 508 055	Potibahn, gedruckt 100 K	printed film slide contact bank	piste de potentiomètre, imprimée
542	A	309 689 920	IC-Fassung, 18polig	printed film slide contact bank	piste de potentiomètre, imprimée
			IC-Fassung, 18polig	IC fitting, 18 poles	support IC, 18 pôles
<b>INVERTERPLATTE</b>					
BS 5710	L	309 369 962	Inverterplatte für Feldstärke	<b>INVERTER PLATE</b>	<b>PLATINE D'INVERSION</b>
C 730	A	309 410 643	AL-Elko 2,2 µF / 25 V Is	Inverter plate for field strength	platine d'inversion pour l'intensité de champ
R 756	V*	309 500 060	Trimmwiderstand 50 K 1 B 0,07	AL-Elko 2,2 µF / 25 V Is.	AL-Elko 2,2 µF / 25 V Is.
T 712	B	309 001 067	Transistor BC 308 B	variable resistor	résistance variable
			Transistor BC 308 B	Transistor BC 308 B	Transistor BC 308 B
<b>LED-ANZEIGEPLATTE</b>					
BS 5712	Q	309 395 971	LED-Anzeigeplatte für Feldstärke	<b>LED DISPLAY BOARD</b>	<b>PLATINE D'AFFICHAGE A LED</b>
D 7015	A	309 327 022	Leuchtdiode FLV 110, rot	LED display board for field strength	platine d'affichage à LED pour l'intensité de champ
D 7016-7020	F	309 327 038	Leuchtdiode, grün	luminescent diode, red	diode lumineuse, rouge
D 7021	V*	309 325 082	Diode BZ 102 / 1 V 4	luminescent diode, green	diode lumineuse, verte
IC 7015	I	309 368 111	IC - SN 16889 Y	Diode BZ 102 / 1 V 4	Diode BZ 102 / 1 V 4
T 7015	B	309 001 067	Transistor BC 308 B	IC - SN 16889 Y	IC - SN 16889 Y
			Transistor BC 308 B	Transistor BC 308 B	Transistor BC 308 B
<b>EXACT TUNING</b>					
BS 5714		309 395 993	Exact-Tuning, vollst.	<b>EXACT TUNING</b>	<b>ACCORD EXACT</b>
T 709/710	C	309 001 949	Transistor BC 238 B	exact tuning, compl.	accord exact, compl.
			Transistor BC 238 B	Transistor BC 238 B	Transistor BC 238 B
<b>LED-BETRIEBSARTENANZEIGE II</b>					
BS 5715		309 395 992	LED-Betriebsartenanzeige II	<b>TYPE OF OPERATION DISPLAY BOARD II</b>	<b>AFFICHAGE A LED DU MODULE DE FONCTIONS II</b>
D 701-706		309 327 022	Leuchtdiode FLV 110, rot	type of operation display board II	affichage à LED du module de fonctions II
			Leuchtdiode FLV 110, rot	luminescent diode, red	diode lumineuse, rouge
<b>MECHANISCHE TEILE</b>					
545	N	309 863 981	Rahmenchassis	<b>MECHANICAL PARTS</b>	<b>PIÈCES MÉCANIQUES</b>
548	B	309 943 005	Antriebsachse	frame chassis	châssis à cadre
549	G	309 927 909	Schwungrad	drive shaft	arbre d'entraînement
550	P*	309 926 972	Sellscheibe	flywheel	valet
551	N*	309 926 806	Spannrolle für Seil	cord disc	poulie cordon
552	H*	309 981 802	Feder für Spannrolle	tension roller for cord	galet tendeur pour cordon
554	H*	309 926 714	Seilrolle B 15	spring for tensiops roller	ressort pour galet tendeur
555	K*	309 926 713	Seilrolle B 21	cord roller	rouleau cordon
556	K*	309 945 907	Seilrolle B 10	cord roller	rouleau cordon
558	P*	309 870 705	Skalensell	cord roller	rouleau cordon
560	G	309 823 009	Leuchtzeiger	dial cord	cordon cadran
562	C	309 930 936	Drehkowiinkel	light pointer	aiguille lumineuse
564	V*	309 928 903	Kupplung, vollst.	angle for tuning capacitor	équerre pour condensateur variable
565	R*	309 861 810	Platteneinfassung	clutch, compl.	embrayage, compl.
566	K*	309 932 932	Distanzstück für Kühlblech	frame for plate	encadrement de plaque
568	W*	309 921 913	Schaltstange, vollst.	spacer for cooling sheet	pièce d'écartement pour tôle de refroidissement
569	B	309 900 242	Halterung für Sensor	switch rod, compl.	tringle de commutation, compl.
570	T*	309 900 243	Sensorabstützung	support for sensor	support pour bloc contacts sensitifs
572	A	309 833 349	Sicherungsabdeckung	sensor holder	support bloc contacts sensitifs
574	A	309 822 913	Skalenbeleuchtung, vollst.	cover for fuse	couvercle porte-fusibles
575	R*	339 566 049	Lampenhalter	dial lighting, compl.	éclairage cadran, compl.
576	U*	309 689 929	Lampenfassung W 2	bulb holder	douille d'ampoule
			Lampenfassung W 2	socket for bulb	douille d'ampoule

Position	Pr.-Gr.	Bestell-Nr. Stock-No. No. d'article	Bezeichnung	Item	Description
BS 5407		349 352 011	<b>NF-ENDVERSTÄRKER</b> NF-Endverstärker, kpl. mit Sicherungsplatte	<b>AF-POWER STAGE</b> AF power stage, compl. with fuse plate	<b>AMPLI FINAL BF</b> ampli final BF, compl. avec porte-fusibles
530	Z	309 364 966	Endverstärkerplatte	power stage board	bloc ampli final
BU 401/402	A	309 689 904	IC-Fassung, 16polig	IC fitting, 16 poles	support IC, 16 pôles
C 2/3	M	309 414 784	AL-Elko 10 000 µF / 50 V	AL-Elko 10 000 µF / 50 V	AL-Elko 10 000 µF / 50 V
C 403/404	N*	309 411 703	AL-Elko 22 µF / 6,3 V is.	AL-Elko 22 µF / 6,3 V is.	AL-Elko 22 µF / 6,3 V is.
C 421/422	R*	309 410 655	AL-Elko 2,2 µF / 25 V is.	AL-Elko 2,2 µF / 25 V is.	AL-Elko 2,2 µF / 25 V is.
C 501	W*	309 412 645	AL-Elko 47 µF / 25 V is.	AL-Elko 47 µF / 25 V is.	AL-Elko 47 µF / 25 V is.
C 505	I	309 414 737	AL-Elko 2200 µF / 40 V	AL-Elko 2200 µF / 40 V	AL-Elko 2200 µF / 40 V
C 506	G	309 414 766	AL-Elko 1000 µF / 63 V	AL-Elko 1000 µF / 63 V	AL-Elko 1000 µF / 63 V
D 1-4	F	309 327 008	Diode MR 751	Diode MR 751	Diode MR 751
D 401-404/ 705/706	R*	309 325 927	Diode 1 N 4148	Diode 1 N 4148	Diode 1 N 4148
D 501	B	309 325 634	Diode BZY 85 C 16	Diode BZY 85 C 16	Diode BZY 85 C 16
D 503-510	V*	309 325 953	Diode 1 N 4003	Diode 1 N 4003	Diode 1 N 4003
FU 501	R*	309 627 913	G-Schmelzeinsatz T 500 mA	fuse	fusible
FU 502	T*	309 627 907	G-Schmelzeinsatz T 250 mA	fuse	fusible
IC 401/402	J	309 368 174	IC - LM 391 N -90	IC - LM 391 N -90	IC - LM 391 N -90
IC 501/502	I	309 368 130	IC - UA 78 GU 1 C	IC - UA 78 GU 1 C	IC - UA 78 GU 1 C
R 411/412	C	309 500 635	Trimmwiderstand S 10 K 1 B 0,15	variable resistor	résistance variable
R 429/430	A	309 504 921	Trimwiderstand S 5 K 1 B 0,7	variable resistor	résistance variable
R 507/510	B	309 504 402	Trimmwiderstand S 1 K 1 B 0,15	variable resistor	résistance variable
S 1	I	309 639 978	Thermoschalter	thermo switch	thermo-rupteur
T 1/3		309 001 249	Transistor BD 311 N	Transistor BD 311 N	Transistor BD 311 N
T 2/4		309 001 250	Transistor BD 312 N	Transistor BD 312 N	Transistor BD 312 N
T 401/402	D	309 001 047	Transistor BF 254	Transistor BF 254	Transistor BF 254
T 403/404	C	309 001 223	Transistor BD 237	Transistor BD 237	Transistor BD 237
T 405/406	G	309 001 234	Transistor BD 238	Transistor BD 238	Transistor BD 238
T 407/408	B	309 001 108	Transistor BC 307 B	Transistor BC 307 B	Transistor BC 307 B
T 409	D	309 001 956	Transistor BC 237 B	Transistor BC 237 B	Transistor BC 237 B
532	N*	309 653 501	Sicherungshalter	fuse holder	porte-fusible
			<b>LAUTSPRECHER-SCHALTER- PLATTE</b>	<b>LOUDSPEAKER SWITCH BOARD</b>	<b>BLOC COMMUTATEUR HP</b>
BS 5408	M	309 369 963	Lautsprecher-Schalterplatte	loudspeaker switch board	bloc commutateur HP
BU 407/408		309 671 955	Kopfhörerbuchse, 2fach	earphone socket, 2 fold	prise casque d'écoute, double
535	E	309 382 025	Tastensatz, 2fach	push button assy., 2 fold	clavier de touches, double
S 401/402	E	309 640 955	Kammerschalter, vollst.	chamber switch, compl.	commutateur à chambre, compl.
536	H*	309 981 716	Rückholfeder	reverse spring	ressort de rappel
			<b>RELAISPLATTE</b>	<b>RELAY BOARD</b>	<b>PLATINE DE RELAIS</b>
BS 5409	P	309 369 964	Relaisplatte, kpl.	relay board, compl.	platine de relais, compl.
C 701	U*	309 414 768	AL-Elko 220 µF / 3 V is.	AL-Elko 220 µF / 3 V is.	AL-Elko 220 µF / 3 V is.
D 701	R*	309 382 027	Diode 1 N 4148	Diode 1 N 4148	Diode 1 N 4148
IC 701	E	309 368 175	IC - UA 555 TC	IC - UA 555 TC	IC - UA 555 TC
RS 701	G	309 636 933	Relais 20 V / 2 × A	relay	relais
T 701/702	D	309 001 956	Transistor BC 237 B	Transistor BC 237 B	Transistor BC 237 B
			<b>SICHERUNGSPLATTE FÜR NF-ENDSTUFE</b>	<b>FUSE BOARD FOR AF POWER STAGE</b>	<b>PLAQUE PORTE FUSIBLE POUR ETAGE FINAL BF</b>
BS 5410	K	309 653 942	Sicherungsplatte für NF-Endstufe	fuse board for AF power stage	plaque porte-fusible pour étage final BF
FU 401-404 538	U*	309 627 911	G-Schmelzeinsatz T 3,15	fuse	fusible
	N*	309 653 501	Sicherungshalter	fuse holder	porte-fusible
			<b>SICHERUNGSPLATTE FÜR NETZ</b>	<b>FUSE BOARD FOR POWER</b>	<b>PLAQUE PORTE-FUSIBLES POUR SECTEUR</b>
BS 5508	I	309 653 943	Sicherungsplatte für Netz	fuse board for power	plaque porte-fusibles pour secteur
FU 1/2		309 627 916	G-Schmelzeinsatz T 2,5 A	fuse	fusible
S 2	K	309 639 979	Thermoschalter	thermo switch	thermo-rupteur
S 3/4	F	309 630 008	Netzschalter	mains switch	interrupteur secteur
S 701	C	309 639 981	Helligkeitsumschalter	brightness switch-over	commutateur de luminosité
TR 1		309 310 118	Netztrafo SU 75 A	mains transformer	transfo d'alimentation secteur

Änderungen vorbehalten  
Subject to modifications  
Modifications réservés

Printed in the Federal Republic of Germany  
7805 K9V93

#### TELEFUNKEN

Fernseh und Rundfunk GmbH

Dokumentation

Tillystraße 25

3000 Hannover 91

W. GERMANY